



X3-MIC G2

5 kW / 8 kW / 10 kW / 12 kW / 15 kW

用户手册

版本 5.0

www.solaxpower.cn



扫描二维码获取电子用户手册

声明

版权声明

版权所有 © 浙江艾罗网络能源技术股份有限公司。保留一切权利。

未经本公司事先书面许可，不得将本文档中的任何内容以任何形式或任何方式复制、传输、转录、储存在检索系统中，或翻译成任何语言或计算机语言。

商标声明



和其他浙江艾罗网络能源技术股份有限公司用于区分产品或服务的符号或设计（品牌名称、徽标）已受商标保护。任何未经授权使用上述商标的行为都可能侵犯商标权。

注意

请注意本文档中描述的全部或部分产品、特性或服务可能不在您的购买或使用范围内。除非合同另有约定，本文档中的内容、信息和建议不构成任何明示或暗示的担保或声明。

本手册内容会不定期更新或修订。艾罗能源保留对本手册描述的产品和程序进行完善或变更的权利，恕不另行通知。

本文档中包含的图示仅用于说明的目的，可能因具体产品型号而异。

如需了解更多信息，请访问艾罗能源官方网站 www.solaxpower.cn。

艾罗能源保留最终解释权。

前言

适用范围

本文档属于 X3-MIC G2 系列逆变器的重要附件，适用于本系列逆变器的运输、储存、安装、电气连接、运行、维护和故障排除。操作之前请仔细阅读本文档。

本文档适用于以下逆变器型号：

- X3-MIC-5K-G2
- X3-MIC-8K-G2
- X3-MIC-10K-G2
- X3-MIC-12K-G2
- X3-MIC-15K-G2

型号说明

X3-MIC-15K-G2

1

2

3

序号	含义	说明
1	产品系列名称	“X3-MIC”：MIC 系列三相光伏并网逆变器
2	功率标识	“15K”：额定输出功率等级为 15 kW
3	产品代际	“G2”：该系列第 2 代产品

目标群体




设备的安装、维护及并网相关设置必须由符合以下条件的专业技术人员进行：

- 拥有安装资质或满足国家相关法规要求；
- 充分了解本手册及其他相关安全文件。

手册约定

本文档对一些格式、规范和动作作了约定，您可参阅以下约定，方便您对本手册内容的理解。

格式	说明
“>”	多级选项的表示方法采用“>”形式。如：选择“设置>用户设置”选项，表示选择“设置”选项中的“用户设置”项。
“”	单选框、复选框、按钮名统一用“”表示。如：点击“OK”按钮。

符号	说明
 危险!	表示具有高等级风险的危害，若不能避免，将严重威胁人身安全甚至死亡。
 警告!	表示具有中等级风险的危害，若不能避免，可能存在人身安全甚至死亡的隐患。
 小心!	表示具有低等级风险的危害，若不能避免，可能引起轻微或中度的人身伤害和设备损坏。
提示!	为更便捷有效的使用产品提供提示。

修订记录

文档版本 5.0 (2024-12-05)

改写并更新整本手册内容

文档版本 4.0 (2024-07-12)

更新 5.3 安装注意事项（调整图文描述），增加封面二维码

文档版本 3.0 (2024-03-18)

更新 5 安装、6 逆变器接线（修改 PV 连接相关内容）

文档版本 2.0 (2024-01-09)

更新 2.4 符号解释（修改逆变器指示灯解释，删除 UKNI、UKCA、ROHS）

更新 5 安装、6 逆变器接线（修改安装及接线部分的图文表述）

文档版本 1.0 (2022-07-20)

更新 2.4 符号解释（修改 TUV 图标）

更新 4.2 交流输出（更新参数值）

更新 4.3 效率、安全和保护（更新参数值，增加选配项）

更新 5.2 装箱清单（调整图片及描述）

新增 6 逆变器接线（调整文档结构，增加 DataHub 并网功能、充电桩功能说明）

更新 7.3 LCD 功能显示及操作方法（修改图示及描述，增加新增设置项描述）

更新 8.1 故障处理（增加机型错误故障描述）

文档版本 0.0 (2022-01-24)

首次发行

目录

1	安全注意事项.....	1
1.1	通用安全.....	1
1.2	光伏、逆变器和电网安全说明.....	1
1.2.1	光伏安全.....	2
1.2.2	逆变器安全.....	2
1.2.3	电网安全.....	3
2	产品概览.....	4
2.1	产品介绍.....	4
2.2	外观介绍.....	4
2.3	电网形式.....	5
2.4	标识说明.....	6
2.5	工作原理.....	7
2.6	工作状态.....	7
2.7	防逆流控制功能.....	8
3	系统概览.....	9
4	运输和存储.....	11
5	安装前准备.....	12
5.1	安装位置选择.....	12
5.1.1	安装环境要求.....	12
5.1.2	安装载体要求.....	14
5.1.3	安装空间要求.....	14
5.2	安装工具.....	16
5.3	自备材料.....	17
6	拆包和检查.....	18
6.1	拆包.....	18
6.2	装箱清单.....	19
7	机械安装.....	21
7.1	安装尺寸.....	22

7.2	安装步骤.....	23
8	电气连接.....	26
8.1	电气连接概览.....	26
8.1.1	逆变器端口.....	26
8.1.2	逆变器接线.....	27
8.2	接地连接.....	29
8.3	交流侧连接.....	31
8.4	直流侧连接 (PV).....	35
8.5	通信连接.....	41
8.6	监控连接.....	46
9	试运行.....	48
9.1	开机前检查.....	48
9.2	开机.....	48
10	LCD 显示面板设置.....	50
10.1	LCD显示面板介绍.....	50
10.2	主界面介绍.....	51
10.3	菜单界面介绍.....	51
10.4	具体设置操作.....	55
11	艾罗云应用程序与网页操作.....	63
11.1	艾罗云简介.....	63
11.2	艾罗云应用程序.....	63
11.2.1	下载与安装.....	63
11.2.2	操作.....	63
11.3	艾罗云网页.....	63
12	故障排除与设备维护.....	64
12.1	关机.....	64
12.2	故障排除.....	64
12.3	维护.....	68
12.3.1	维护例程.....	68
12.3.2	升级固件.....	69
13	拆卸、打包及处理逆变器.....	71
13.1	拆卸逆变器.....	71

13.2	打包逆变器.....	72
13.3	处置逆变器.....	72
14	技术参数.....	73
15	附录.....	75
15.1	并机功能应用.....	75
15.1.1	并机功能介绍.....	75
15.1.2	并机系统接线图.....	76
15.1.3	并机系统设置.....	76
15.1.4	并机系统接线步骤.....	77
15.2	充电桩应用.....	78
15.2.1	应用场景.....	78
15.2.2	系统接线图.....	78
15.2.3	通讯连接.....	78
15.2.4	逆变器设置.....	79
15.3	二代热泵盒应用.....	80
15.3.1	应用场景.....	80
15.3.2	系统接线图.....	80
15.3.3	通讯连接.....	80
15.3.4	逆变器设置.....	81

1 安全注意事项

1.1 通用安全

本系列逆变器经过精心设计和充分测试，符合相关的国内外安全标准。为确保安全安装并最大程度地降低人身伤害风险，必须做好安全预防措施。

在操作逆变器之前，请仔细阅读、充分理解并严格遵守用户手册中的详细说明及其他相关安全法规。本文档中的安全说明只作为安全注意事项的补充。

因违反本手册规定的存储、运输、安装、操作规范而造成的任何后果，本公司概不负责。此类后果包括但不限于：

- 由地震、洪水、雷击、火灾、火山爆发等不可抗力造成的逆变器损坏；
- 由人为原因造成的逆变器损坏；
- 使用或操作违反当地政策或法规；
- 未按产品及文档中的操作说明及安全警告操作；
- 在不适宜的环境或电力条件下进行不当安装或使用；
- 未经授权更改产品或修改软件代码；
- 用户运输过程中造成的逆变器损坏；
- 存储条件不符合本文档中规定的要求造成的逆变器损坏；
- 由未经授权或不具备相应资质的人员所进行的安装和调试等操作造成的逆变器损坏。

1.2 光伏、逆变器和电网安全说明

请妥善保管这些重要的安全说明。未能遵守相关安全说明可能会导致逆变器损坏，造成人身伤害甚至死亡。

1.2.1 光伏安全



与光伏（PV）相关的致命电击风险

- 光照条件下，光伏组件会产生高压直流电，可能触电造成严重伤害甚至死亡。
- 禁止触摸光伏连接设备的正极或负极。严禁同时触摸正负极。
- 禁止将光伏组件的正极或负极接地。
- 仅专业技术人员可对光伏组件进行安装、接线等操作。



- 在安装光伏系统时，应安装浪涌保护器（SPDs）进行过压保护。在逆变器的光伏输入侧和市电侧均应安装浪涌保护器。
- 安装浪涌保护器前，请咨询专业技术人员。



- 确保直流输入电压不高于逆变器最大直流输入电压。过压可能会对逆变器造成永久性损坏，因此造成的损坏不在保修范围内。
- 光伏组件应符合 IEC61730 A 级标准。

1.2.2 逆变器安全



与逆变器相关的致命电击风险

- 在进行电气连接前，请确保设备无损坏，否则可能引起电击或火灾。
- 未经本公司授权，请勿在任何情况下打开设备外壳。未经许可打开设备外壳将导致保修失效，并可能触电造成严重伤害甚至死亡。
- 在进行任何操作之前，请确保逆变器已可靠接地，防止电击造成严重伤害甚至死亡。
- 仅专业技术人员可对逆变器进行安装、接线等操作。



- 操作过程中，请勿触摸除直流开关和显示面板以外的任何部件。
- 逆变器运行时，请勿对交流和直流连接器进行操作。
- 在进行任何维护、清洁或操作前，请关闭交流侧和直流侧开关并使其与逆变器断开，等待 5 分钟确保逆变器完全放电。



逆变器热表面有烫伤风险

- 逆变器运行时外壳温度较高，有烫伤风险，请勿触碰。



- 在设备安装和维护过程中，须使用专业工具并佩戴个人防护用具。



- 确保儿童远离逆变器。
- 注意逆变器的重量。搬运过程中如果处理不当，可能会造成人身伤害。

提示！

- 本系列逆变器内置残余电流检测单元（RCMU）。如果当地法规要求安装外部漏电流保护器，请根据相关电气法规要求选择漏电流保护器。推荐使用 300 mA 的漏电流保护器。
- 逆变器上所有的产品标签和铭牌应保持清晰可见。

1.2.3 电网安全

提示！

- 获得当地电力公司接入许可后，才可将逆变器连接到电网。

2 产品概览

2.1 产品介绍

X3-MIC G2 系列是一款无变压器三相光伏并网逆变器，能够将光伏组件产生的直流电转换为与电网兼容的交流电，并将交流电流输送到电网。

2.2 外观介绍

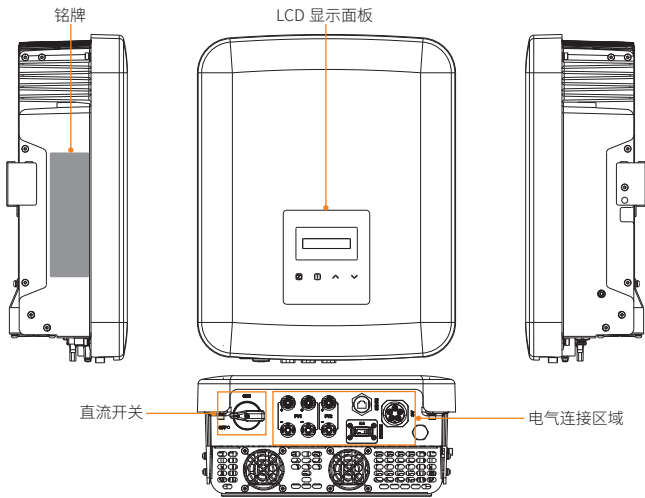


图 2-1 逆变器外观

表 2-1 外观介绍

名称	说明
铭牌	铭牌清晰地标识出设备类型、序列号、直流 / 交流参数、认证等信息。
LCD 显示面板	LCD 显示面板包括屏幕、指示灯和按键。 屏幕显示信息；指示灯显示逆变器运行状态；按键用于参数设置。
直流开关	可在必要时断开 PV 直流输入。
电气连接区域	电气连接区域包括光伏、交流、通信等端口。

2.3 电网形式

本系列逆变器支持的电网形式为 TT / TN-S / TN-C-S。请与艾罗能源确认其他电网形式是否适用。

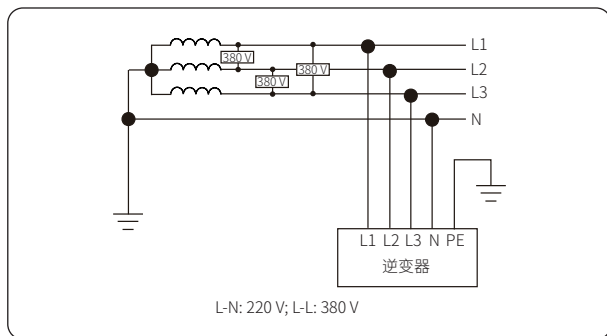


图 2-2 支持的电网形式 -TT

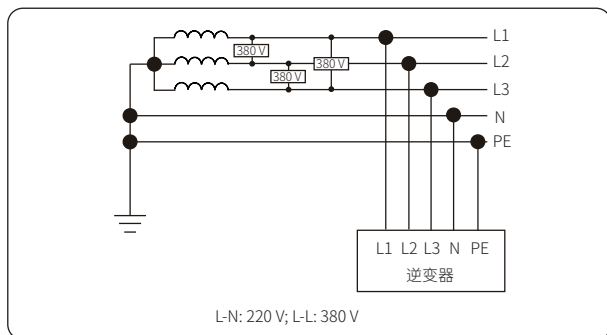


图 2-3 支持的电网形式 -TN-S

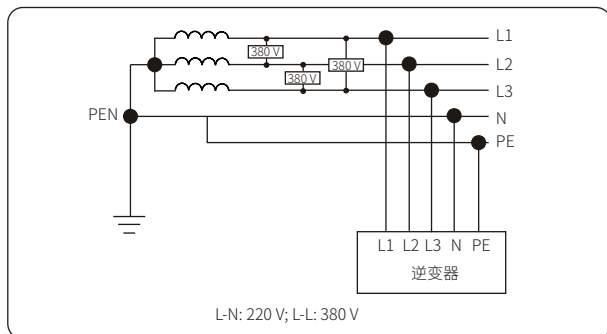


图 2-4 支持的电网形式 -TN-C-S

2.4 标识说明

表 2-2 标识说明

标识	说明
	该设备符合 CQC 认证要求
	该设备符合 CE 认证要求
	该设备符合 TUV 认证要求
	该设备符合 RCM 认证要求
	外部接地点
	小心烫伤！ 逆变器在工作时外壳温度较高，有烫伤危险，严禁触碰。
	小心电击！ 逆变器上电后有电击风险。
	危险！ 逆变器上电后有潜在风险。
	请查阅说明文档。
	请勿作为普通垃圾弃置，须经过专门回收处理。
	在断开电网和光伏组件连接前，请勿触碰逆变器带电部件。
	高压危险！ 断开电源后需等待 5 分钟确保逆变器完全放电。

2.5 工作原理

逆变器为直流输入配备多路 MPPT，以确保在不同的光伏输入条件下实现最大功率输出。逆变单元将直流电转换为满足电网要求的交流电，并将其馈入电网。

逆变器原理设计如下图所示：

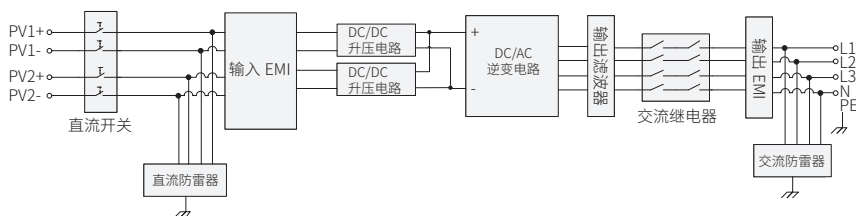


图 2-5 原理图

2.6 工作状态

本系列逆变器有等待、检测、正常、报错状态。

表 2-3 工作状态说明

状态	说明
等待	· 逆变器处于等待状态，等待满足进入检测状态的条件。
检测	· 逆变器正在检测进入正常状态的条件。
正常	· 逆变器正常工作中。
报错	· 逆变器检测到故障并提示错误信息。

2.7 防逆流控制功能

防逆流控制功能用于控制光伏系统输出到电网的电量。您需要连接电表并通过逆变器正确设置并网功率控制限制值（设置范围：0W~（超出）额定输出功率值）。

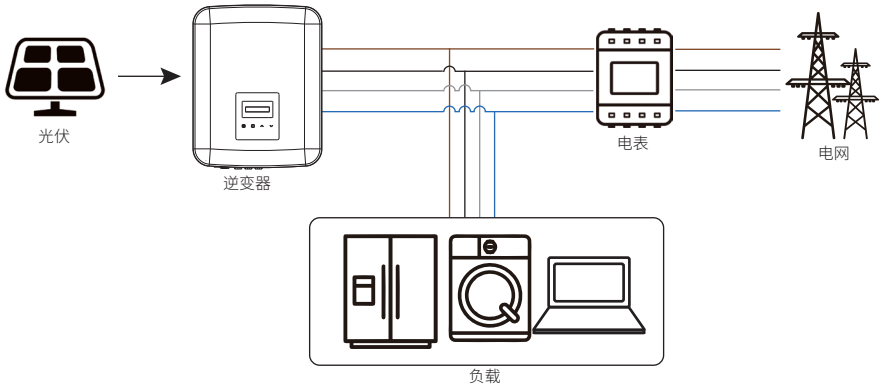


图 2-6 零输出

注意：

了解更多设置防逆流控制功能，参见“[并网控制](#)”。

3 系统概览

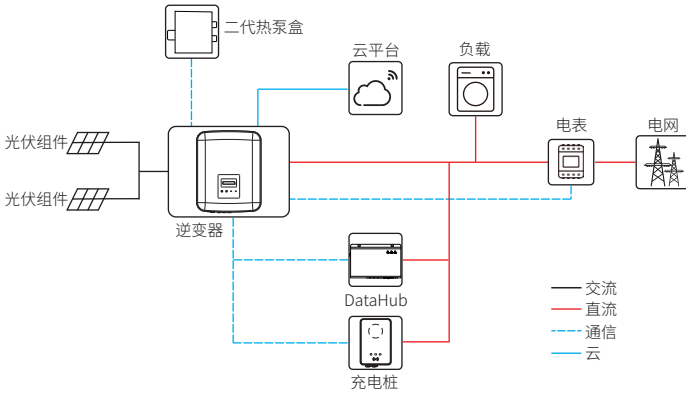


图 3-1 系统图

提示!

- 上述系统图仅做示意用，部分配置不能同时使用。

表 3-1 系统设备介绍

设备	说明
X3-MIC G2 系列逆变器 (本文档覆盖的机型)	X3-MIC G2 系列光伏并网逆变器。
光伏组件	光伏组件以 MPPT 模式运行。本系列逆变器最大 MPPT 路数数量为 2。
电表	可通过读取电表数据，实现智能能源管理。
二代热泵盒（支持）	通过艾罗能源二代热泵盒，您可以将智能热泵连接到光伏系统，通过逆变器实现对热泵的控制。具体接线和设置参见“ 15.3 二代热泵盒应用 ”。
DataHub（支持）	艾罗能源 DataHub 可实现光伏系统中逆变器、电表、环境监测仪器等设备的数据采集、存储、输出控制、集中监控和集中维护。具体接线及设置参见“ 15.1 并机功能应用 ”。

设备	说明
充电桩（支持）	可与艾罗能源充电桩通信，形成光伏充电电源系统，从而最大限度地利用光伏能源。具体接线及设置参见“ 15.2 充电桩应用 ”。
电网	支持 380 V / 220 V 电网。
云平台	“艾罗云”云平台是一款智能、多功能的监控平台，可以通过远程或有线连接进行访问。通过云平台，操作人员和安装人员可以随时查看相关数据。

4 运输和存储

如果逆变器不立即投入使用，需要满足以下运输和储存要求：

运输

- 搬运逆变器之前，请注意包装上的警示标识。
- 搬运逆变器时，请按照当地法规要求的人员数量进行搬运。（X3-MIC G2 系列逆变器最大毛重：21 公斤）。
- 搬运逆变器时，应佩戴防护手套、安全鞋等安全防护用具，以免受伤。
- 搬运逆变器时，应托住纸箱底部。保持水平搬运，防止逆变器跌落。

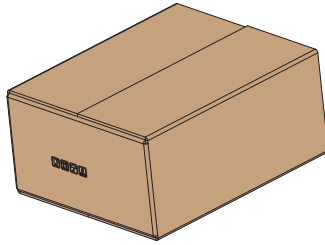


图 4-1 纸箱警示标识

存储

- 逆变器必须室内存储。
- 请勿拆除原包装材料并定期检查外包装。
- 存储温度保持在 -30°C ~ $+60^{\circ}\text{C}$ 范围内。相对湿度保持在 5%~65% 范围内。
- 按照逆变器外纸箱上的警示标识堆叠存放逆变器，避免逆变器跌落损坏。请勿倒置逆变器。

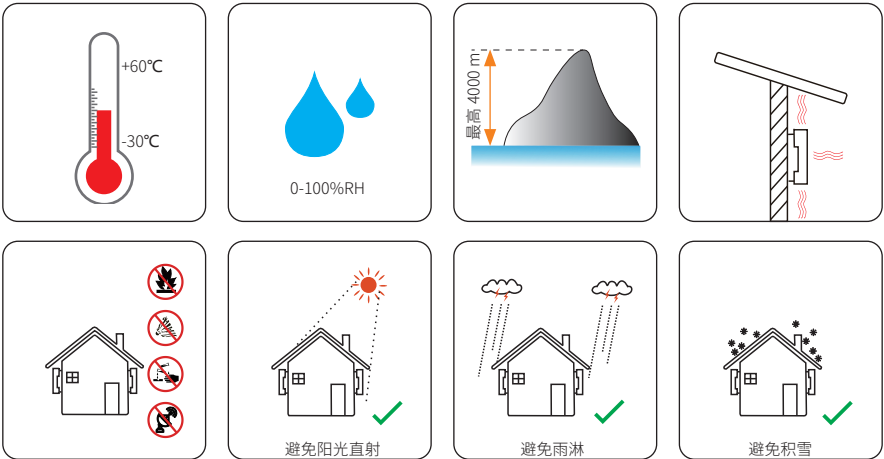
5 安装前准备

5.1 安装位置选择

逆变器的安装位置对于设备的安全性、使用寿命和性能保证非常关键。该逆变器具有 IP66 防护等级，可在室内或室外安装。安装位置应便于布线连接、操作和维护。

5.1.1 安装环境要求

- 环境温度：-30°C ~+60°C
- 相对湿度：0~100%RH
- 海拔 4000 米以下区域。
- 通风良好。如果逆变器安装在户外支架上，建议在逆变器上方安装遮阳棚。
- 远离易燃、易爆和有腐蚀性物质的区域，远离靠近天线的区域。
- 避免阳光直射、雨淋和积雪。



提示！

- 室外安装时，建议注意避免阳光直射、雨淋和积雪。
- 阳光直射会导致设备内部温度升高。这种温度升高不会带来安全风险，但可能会影响设备性能。
- 距离海岸线至少 500 米，并避免海风直接吹袭。

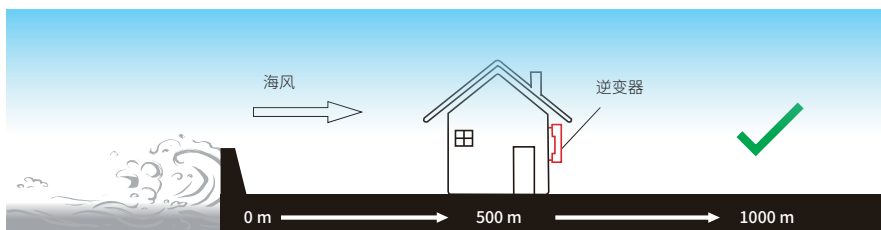


图 5-1 正确安装位置

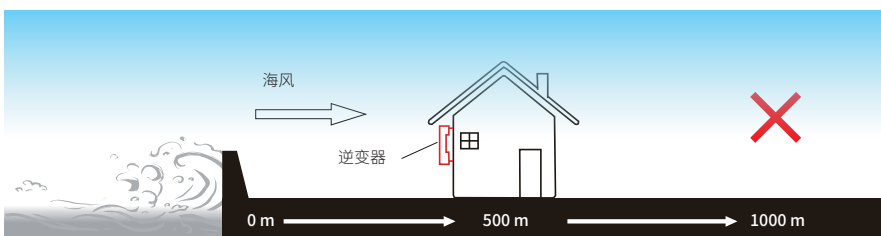


图 5-2 错误安装位置

提示！

- 安装整个系统时须满足系统中每台设备单元对于环境的要求。

5.1.2 安装载体要求

安装载体必须由实心砖、混凝土等非可燃材料制成，并且能够支撑逆变器的重量。如果墙体强度不足（例如木质墙、覆盖厚厚一层装饰物的墙体），必须进行额外加固。

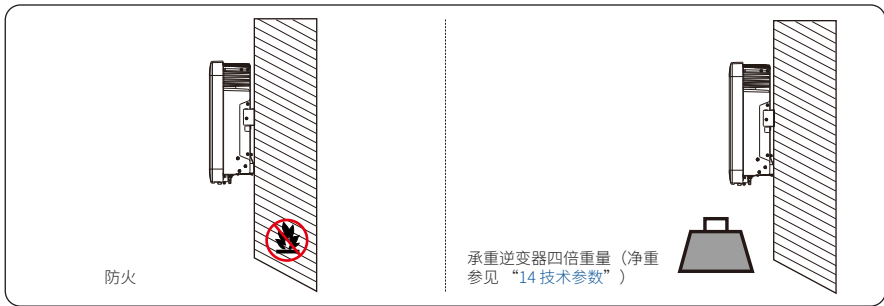


图 5-3 安装载体要求

5.1.3 安装空间要求

在规划安装空间时，请预留逆变器底部接线区域并同时考虑线缆的转弯半径。

为了保证逆变器散热，便于拆卸，逆变器周围须预留的最小空间必须符合以下要求。

多台逆变器安装时，请确保水平方向上每台逆变器之间预留至少 35 cm 的空间。在环境温度较高的区域，请增加逆变器之间的间隔并保持通风良好。

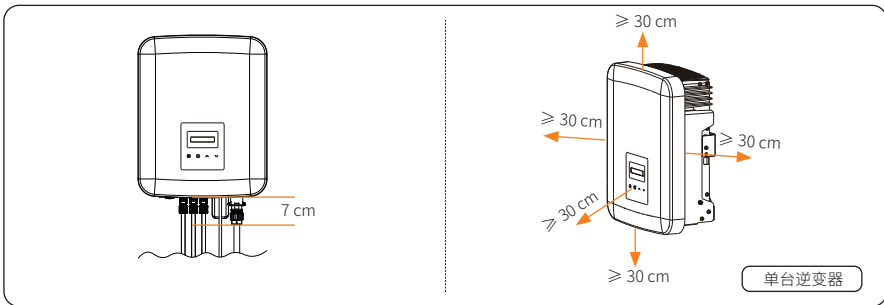


图 5-4 单台逆变器安装空间要求

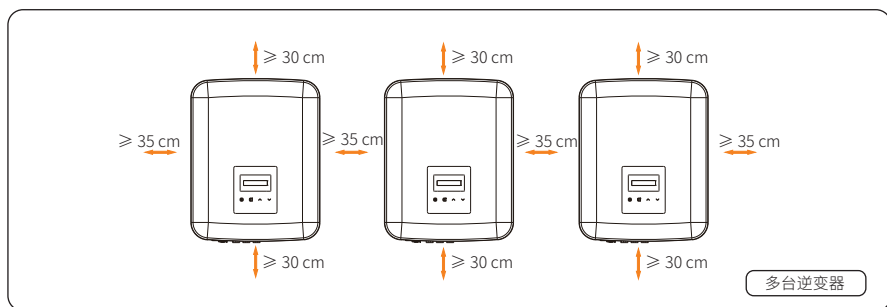


图 5-5 多台逆变器安装空间要求

5.2 安装工具

使用工具包括但不限于以下推荐的工具。请根据现场需要使用其他辅助工具。请注意所使用的工具必须符合当地法规要求。

 <p>冲击钻 (钻头: $\varnothing 10$ mm)</p>	 <p>万用表 (量程 ≥ 1000 V DC)</p>	 <p>钢卷尺</p>	 <p>工具刀</p>
 <p>记号笔</p>	 <p>水平尺</p>	 <p>扭力螺丝刀 (十字刀头: M4 / ST2.9)</p>	 <p>内六角扳手 (含 M5 扳手)</p>
 <p>剥线钳</p>	 <p>压网线钳</p>	 <p>PV 端子压线钳</p>	 <p>斜口钳</p>
 <p>压线钳</p>	 <p>橡胶锤</p>	 <p>成套套筒扳手 (含开口尺寸 10 mm 套筒)</p>	 <p>热风枪</p>
 <p>$\varnothing 6$ mm 热缩套管</p>			
 <p>安全手套</p>	 <p>安全鞋</p>	 <p>防护镜</p>	 <p>防尘口罩</p>

5.3 自备材料

表 5-1 自备线缆

序号	线材	型号	导线横截面积
1	交流断路器	 参见下表	/
2	光伏线缆	专用光伏线缆，耐电压 1000 V， 耐高温 105°C，耐火等级 VW-1	4 mm ²
3	交流线缆	 五芯铜线	参见下表
4	通信线缆	 五类 (CAT5) 网线	0.2 mm ²
5	外部接地线缆	 黄绿地线	4 mm ² -6 mm ²

表 5-2 交流线缆和交流断路器推荐

型号	X3-MIC- 5K-G2	X3-MIC- 8K-G2	X3-MIC- 10K-G2	X3-MIC- 12K-G2	X3-MIC- 15K-G2
L1, L2, L3 线	4-5 mm ²	5-6 mm ²	5-6 mm ²	5-6 mm ²	5-6 mm ²
N, PE 线	2.5-5 mm ²	2.5-6 mm ²	2.5-6 mm ²	2.5-6 mm ²	2.5-6 mm ²
交流断路器	16 A	20 A	20 A	25 A	32 A

* 由于环境和材料的不同，参数有一定差异。请根据当地情况选择合适的线缆和交流断路器。

6 拆包和检查

6.1 拆包

- 本逆变器在出厂前已经过全面测试和检查。然而，在运输过程中仍然可能发生损坏。拆包前，请仔细检查外包装是否有任何损坏，如穿孔或裂纹。
- 参考如下图示拆包逆变器。

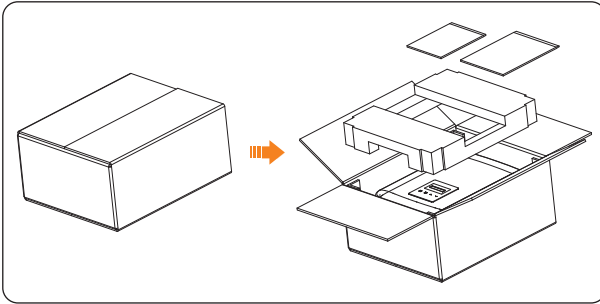


图 6-1 拆包逆变器

- 拆包时，请妥善处理所有包装材料，以便日后存储或搬移逆变器。
- 拆包后，请检查逆变器是否完好无损、配件是否齐全。如有任何损坏或配件缺失，请立即联系您的经销商处理。

6.2 装箱清单



表 6-1 供货范围

序号	描述	数量
/	逆变器	1
A	膨胀管	3
B	自攻螺钉	3
C	垫片	3

拆包和检查

序号	描述	数量
D	接地端子	1
E	AC 连接器	1
F	内六角扳手	1
G	AC 端子护套	1
H	ST2.9 螺钉	2
I	正极 PV 连接器	5 kW~10 kW 为 2 对
J	正极 PV 端子	12 kW~15 kW 为 3 对
K	负极 PV 连接器	5 kW~10 kW 为 2 对
L	负极 PV 端子	12 kW~15 kW 为 3 对
M	正极 PV 端子防尘盖	5 kW~10 kW 为 1 对
N	负极 PV 端子防尘盖	12 kW~15 kW 为 2 对
O	PV 端子拆卸工具	1
P	带 RJ45 的防水接头	1
Q	文档	/
/	模块 (选配)	/

提示！

- 选配件以实际交付为准。

7 机械安装

警告!

- 必须由专业人员按照当地法规要求与标准安装逆变器。
- 钻孔前，请检查并避开墙内走线，以免发生危险。
- 在安装、维护过程中，须使用专业工具并佩戴个人防护用具。

小心!

- 在安装过程中，时刻注意逆变器的重量，逆变器吊起不当或掉落，可能造成人身伤害。

提示!

- 逆变器安装时后倾角不得超过 5° ，避免前倾、侧倾或倒置。

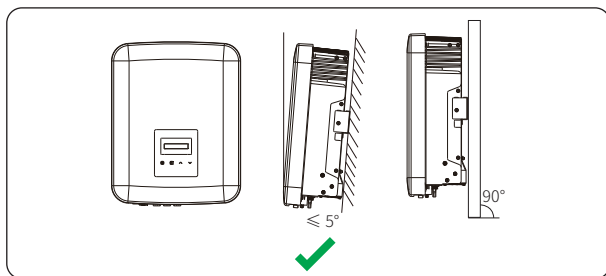


图 7-1 正确安装角度

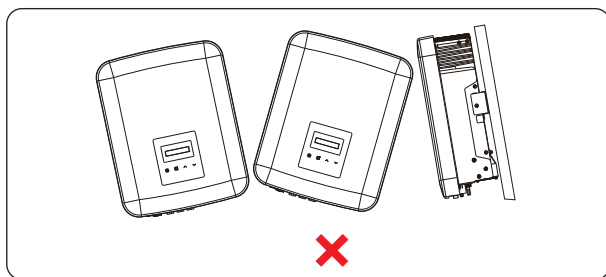


图 7-2 错误安装角度

7.1 安装尺寸

安装之前，请检查逆变器和支架的尺寸，确保为整个系统的安装和散热预留足够的空间。

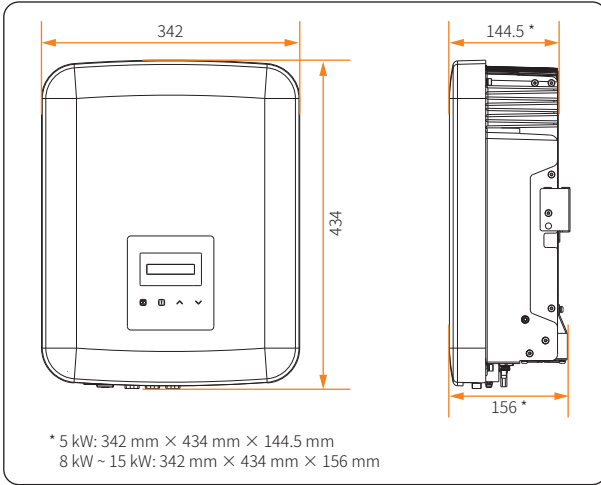


图 7-3 尺寸 1 (单位: mm)

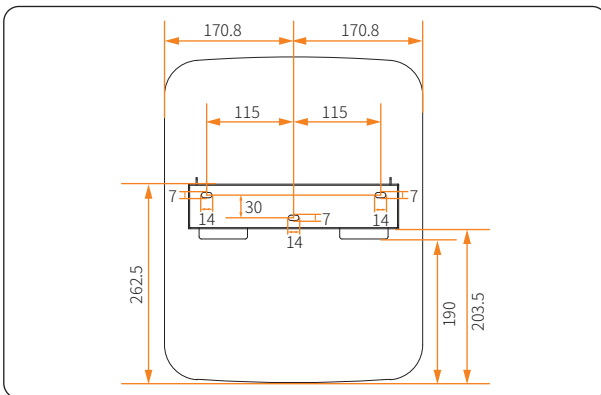
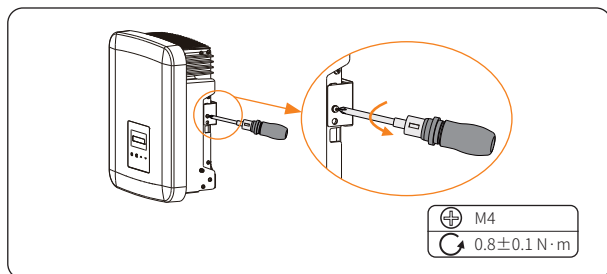


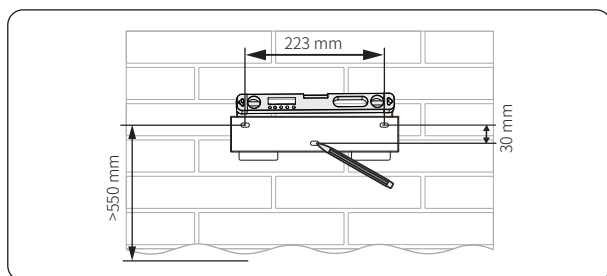
图 7-4 尺寸 2 (单位: mm)

7.2 安装步骤

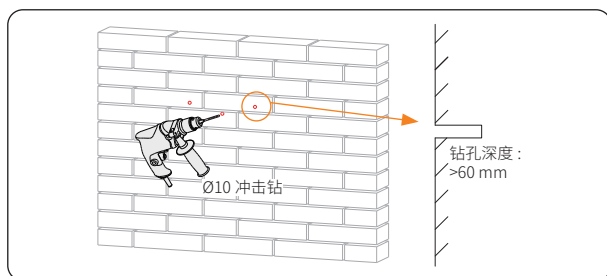
步骤一：从逆变器背面取下支架。



步骤二：将支架贴在墙面上。使用水平仪将支架调至水平：观察水平仪的气泡液位，调整支架，使气泡停留在中间位置。然后标记孔位。



步骤三：移开支架，按照孔位标记钻孔（钻头： $\varnothing 10$ mm；钻孔深度：至少 60 mm）。



步骤四：将膨胀管（附件 A）插入孔中，用橡胶锤将膨胀管敲入墙体。

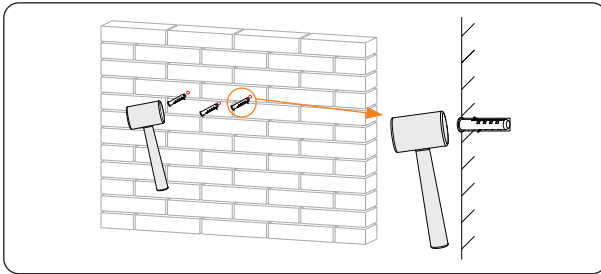


图 7-8 插入膨胀管

步骤五：再次将支架贴在墙面上，用自攻螺钉（附件 B）和垫片（附件 C）进行固定，并用套筒扳手拧紧。

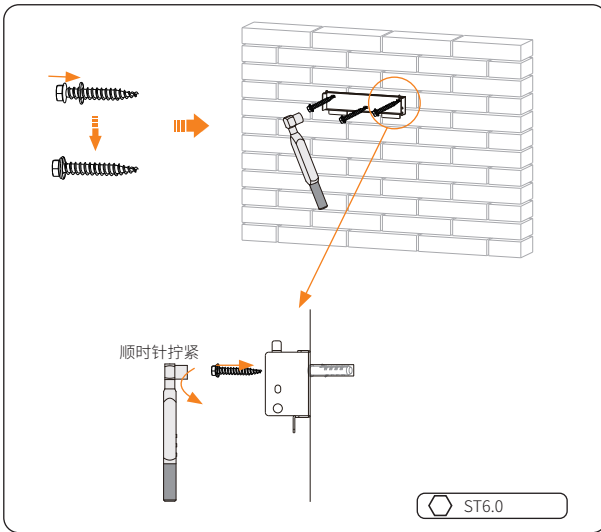


图 7-9 固定支架

步骤六：打开防静电袋，取出逆变器。如果逆变器需要临时放置于地面，请使用泡沫或其他保护材料垫底，以免对逆变器造成损坏。底部端子请勿与地面或任何其他物体接触，以免造成端子损坏。

步骤七：按照法规要求的人员数量合力将逆变器托起并挂在支架上。确保逆变器背部的2个凹槽与支架上的2个挂接耳配接好。

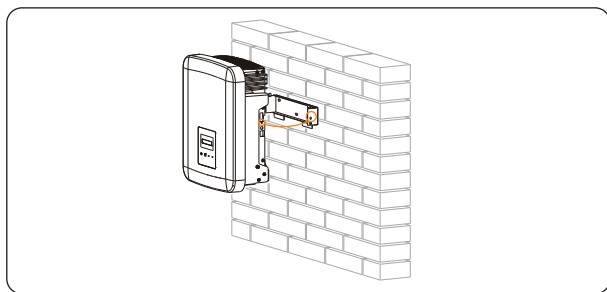


图 7-10 悬挂逆变器

步骤八：拧紧逆变器右侧的原装十字槽螺钉进行固定。

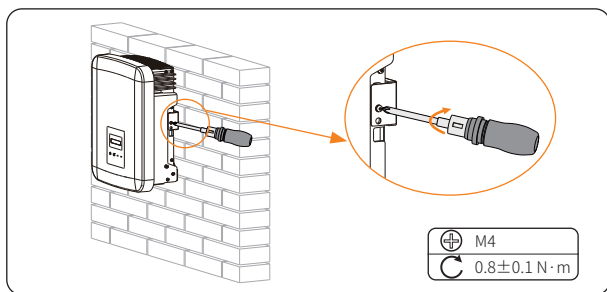


图 7-11 固定逆变器

步骤九：（可选）安装防盗锁。请注意防盗锁不在供货范围内。如有需要，请自行准备锁孔直径小于 $\varnothing 8$ mm的锁，并妥善保管钥匙。

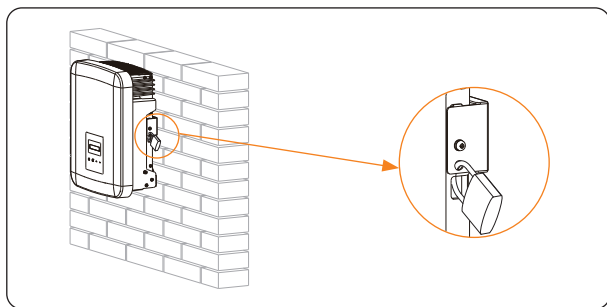


图 7-12 逆变器上锁

8 电气连接

危险!

- 在进行电气连接之前，请确保直流开关和交流开关均已断开。否则可能会引起高压电击，造成严重的人身伤害甚至死亡。

警告!

- 必须由专业人员按照当地法规要求与标准进行接线。
- 请严格按照本文档或其他相关文档的指导进行接线。由接线错误导致的设备损坏，不在保修范围内。
- 接线过程中，须使用专业工具并佩戴个人防护用具。

8.1 电气连接概览

8.1.1 逆变器端口

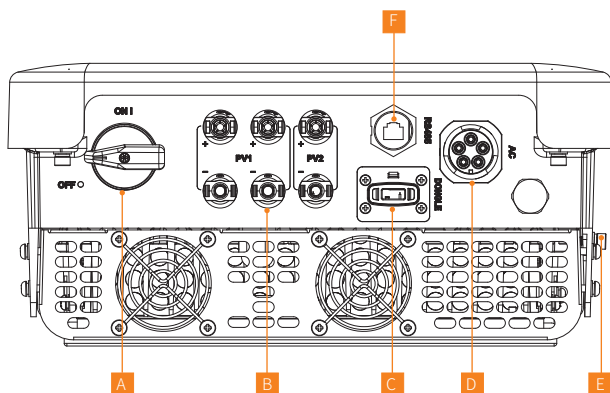


图 8-1 逆变器端口

表 8-1 端口说明

序号	端口	说明
A	直流开关	
B	PV 直流输入端口	12 kW 和 15 kW 机型 PV1 可接 2 串。
C	监控模块端口	固件升级也使用此端口
D	交流输出端口	
E	接地点	
F	RS485 通信端口	用于电表、DataHub、二代热泵盒、并机连接等

8.1.2 逆变器接线

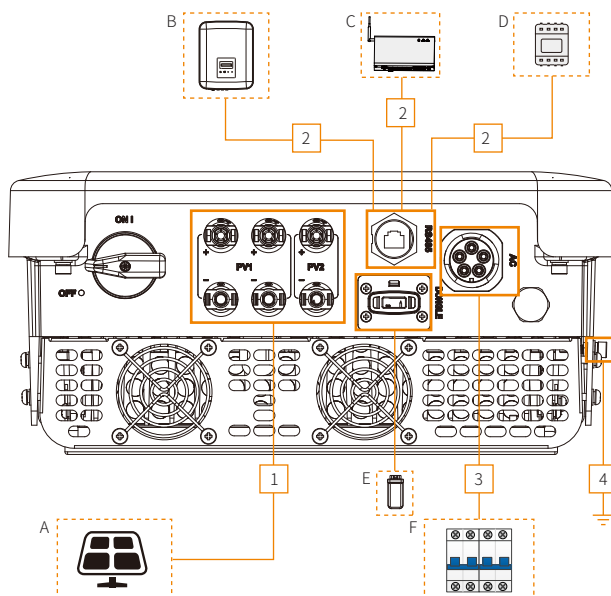


图 8-2 逆变器接线

表 8-2 连接部件说明

序号	连接部件	描述	来源
A	光伏组串	光伏组串由光伏组件串联组成。本系列逆变器不同型号的光伏组串数不同。	用户自备
B	(可选) X3-MIC G2 系列逆变器	选择相同系列的逆变器。(本系列逆变器并机需与 DataHub 连接并使用 RJ45 一分二转接头。)	从艾罗能源选购
C	(可选) 艾罗能源通讯设备	支持连接 DataHub、二代热泵盒和充电桩。根据实际需要选择相应设备。	从艾罗能源选购
D	(可选) 电表	支持艾罗能源授权的电表。	从艾罗能源选购
E	(可选) 监控模块	仅支持连接艾罗能源监控模块。	从艾罗能源选购
F	交流断路器	选择符合当地法规要求的交流断路器，以便在紧急情况下，逆变器可与电网断开。推荐规格，参见“5.3 自备材料”。	用户自备

表 8-3 连接线缆说明

序号	线缆	类型和规格	来源
1	PV 直流输入功率线缆	参见“5.3 自备材料”。	用户自备
2	通信线缆		用户自备
3	交流输出线缆		用户自备
4	地线		用户自备

8.2 接地连接

逆变器外壳必须可靠接地。逆变器上的接地位置已用  标记。建议将逆变器连接到附近的接地点。

接线步骤

步骤一：将接地线缆的绝缘层剥至图示长度。

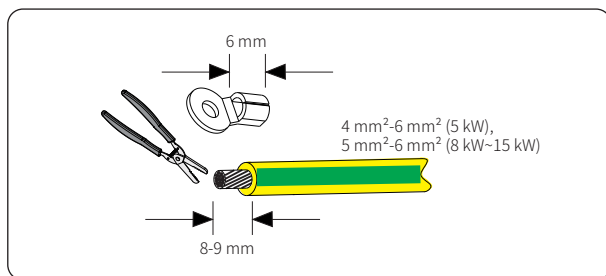


图 8-3 剥去地线绝缘层

步骤二：截取图示长度的热缩套管，将热缩套管套在线缆上，并将已剥线的部分插入接地端子（附件 D）。

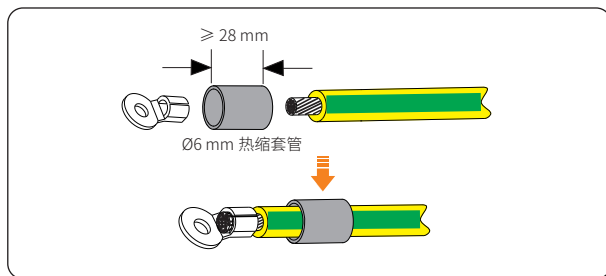


图 8-4 安装热缩套管与接地端子

步骤三：用专用压线钳进行压接。将热缩套管拉过接地端子的压接部分，并用热风枪将其收缩，使其与端子稳固连接。

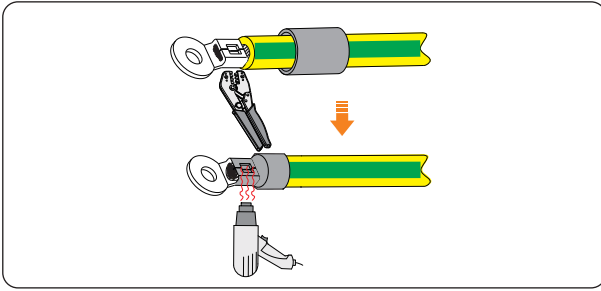


图 8-5 压线并热缩定型

步骤四：拧下逆变器右侧的接地螺钉。

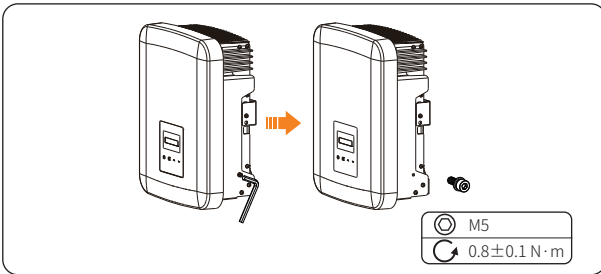


图 8-6 拧下螺钉

步骤 五：将组装好的接地线缆连接至逆变器，并用原接地螺钉固定。

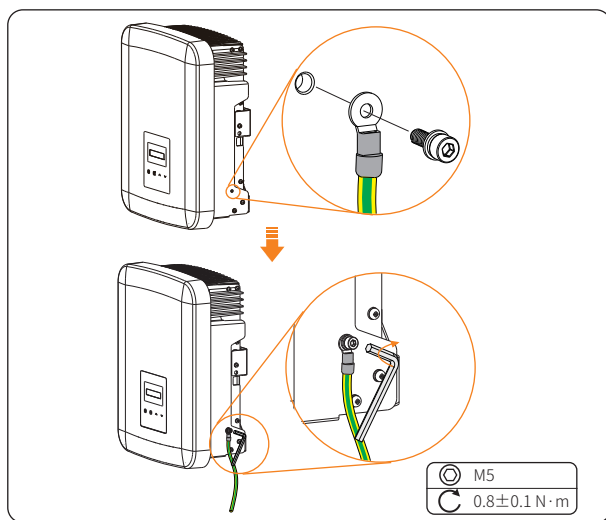


图 8-7 锁紧接地线

8.3 交流侧连接

提示!

- 获得当地电力公司接入许可后，才可将逆变器连接到电网。

交流侧连接要求

- 电网电压
 - » 电网电压需在允许范围内。逆变器的额定电压为 380/220 V，频率为 50/60 Hz。其它技术要求应符合当地电网要求。
- 残余电流保护装置（RCD）
 - » 本系列逆变器内置残余电流检测单元（RCMU）。如果当地法规要求安装外部漏电流保护器，请根据相关电气法规要求选择漏电流保护器。推荐使用 300 mA 的漏电流保护器。
- 交流断路器
 - » 逆变器输出端和电网之间必须使用与逆变器功率相匹配的交流断路器。每台逆变

器必须配备独立的断路器或其他负载隔离装置，以确保能安全断开电网。有关电网侧断路器的具体信息，参见“5.3 自备材料”。

接线步骤

步骤一：按下图将 AC 连接器（附件 E）拆解为三个部分。握住端子插头的中间部分，旋松套筒，使其与插头分离。将螺母从套筒上卸下。

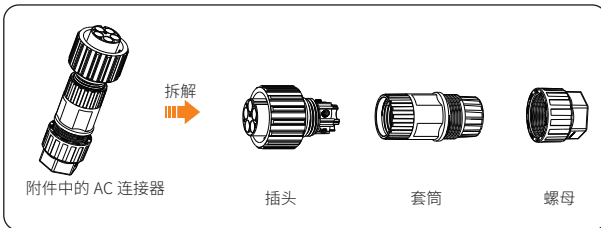


图 8-8 拆解 AC 连接器

步骤二：将交流线缆 L1、L2、L3、N 线绝缘皮剥去 52.5 mm，PE 线剥去 55 mm。并从 L1、L2、L3、N 和 PE 线导体末端剥去 12 mm 的绝缘皮。然后将螺母和套筒依次套到线缆上。

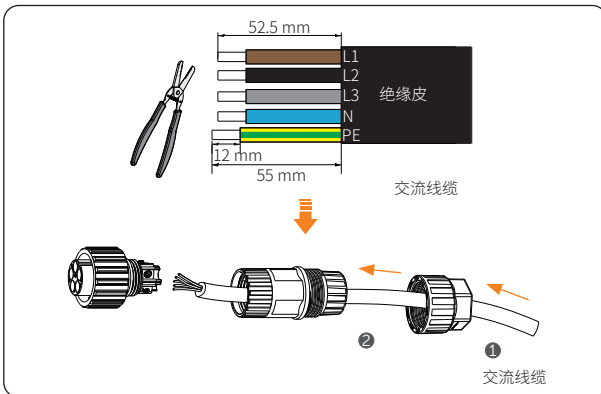


图 8-9 剥线并穿线

步骤三：将剥好线的一端插入插头上对应的孔位内（N 线和 PE 线必须正确连接），然后用随附的内六角扳手（附件 F）拧紧所有螺钉以固定每根线的位置。

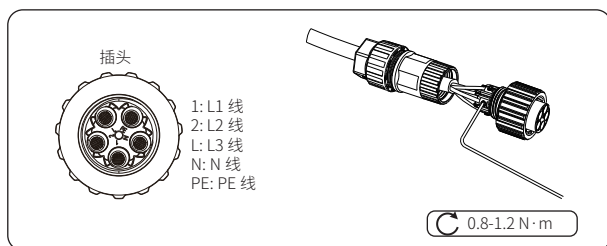


图 8-10 固定每根线

步骤四：将套筒与插头和螺母拧紧。

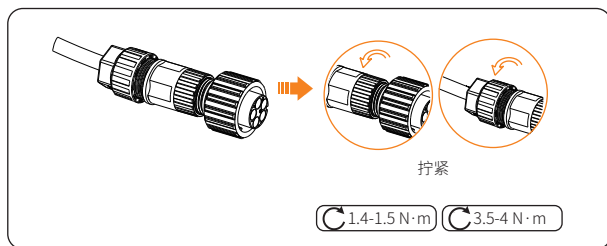


图 8-11 拧紧连接器

步骤五：将 AC 连接器的公头端子对准逆变器上的母头端子。

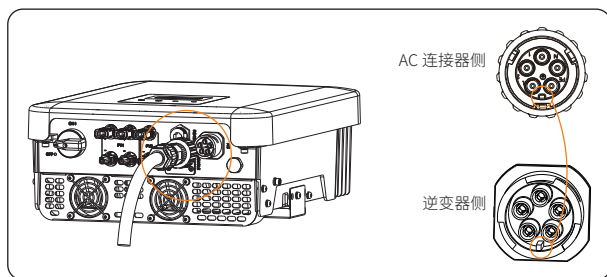


图 8-12 对准

步骤六：拧紧公头端子上的绝缘套管，将 AC 连接器与逆变器稳固连接。

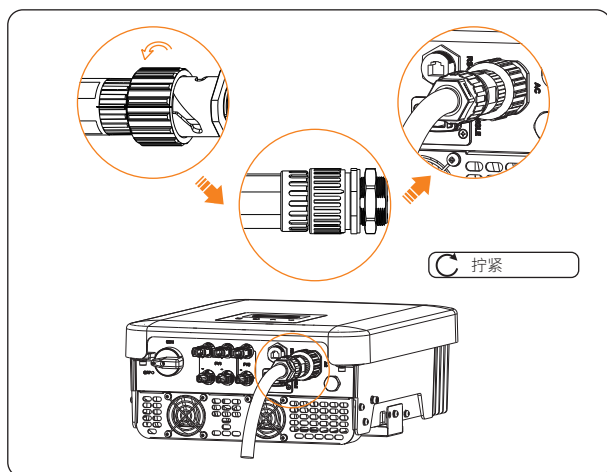


图 8-13 连接到逆变器

步骤七：取出 AC 端子护套（附件 G），将其分开后如图对准已连接好的 AC 连接器并扣紧，之后在固定孔位中插入螺钉（附件 H）并用螺丝刀拧紧。

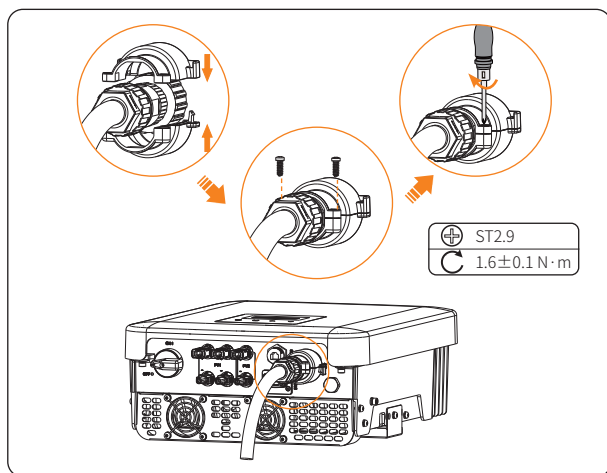


图 8-14 安装 AC 端子护套

危险!

- 请务必安装 AC 端子护套，否则将有安全风险!

危险!

- 逆变器上电前，确保交流输入端口的 AC 连接器已正确安装。否则可能引起高压电击，造成严重的人身伤害甚至死亡。

8.4 直流侧连接 (PV)

危险!

- 光伏组件暴露在阳光下会产生直流高压，可能造成严重的人身伤害甚至死亡。
- 在连接光伏组件前，确保直流开关和交流开关均已断开，且光伏组件输出对地绝缘良好。

警告!

- 为降低火灾风险，务必使用专为 PV 接线设计的专业压接工具以确保连接安全可靠。

直流 (PV) 侧连接要求

- 开路电压和工作电压
 - » 每一路光伏组件的开路电压应小于逆变器的最大光伏输入电压 (1000 V)，否则将损坏逆变器。
 - » 光伏组件的工作电压应在逆变器 MPPT 电压范围内 (120-980 V)，否则逆变器将提示“PV 电压错误”。在布局光伏组件时，考虑低温对光伏组件电压的影响。环境温度越低，光伏组件电压越高。
- 光伏组件安装及接线要求
 - » 同一路 MPPT 的光伏组件使用同一品牌。同一路 MPPT 不同的光伏组串应数量相同、倾角相同、方位角相同。
 - » 光伏组件正负极不接地。
 - » 光伏组件的正极接入逆变器 PV 输入端口的正极。
 - » 光伏组件的负极接入逆变器 PV 输入端口的负极。

接线步骤

步骤一：按照图示要求剥掉一定长度的绝缘层。

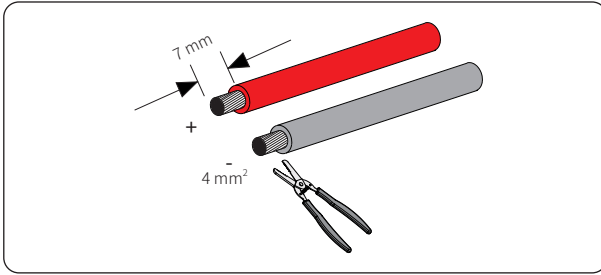


图 8-15 剥去绝缘层

步骤二：将剥好的线缆分别插入正、负极 PV 端子（附件 J 和 L）中。确保线缆与 PV 端子正负极一致。

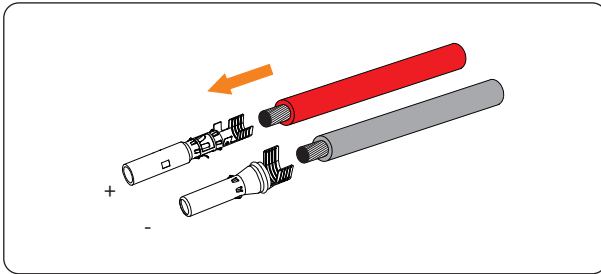


图 8-16 插入 PV 端子

步骤三：用 PV 端子压线钳进行压接。请注意压接位置。

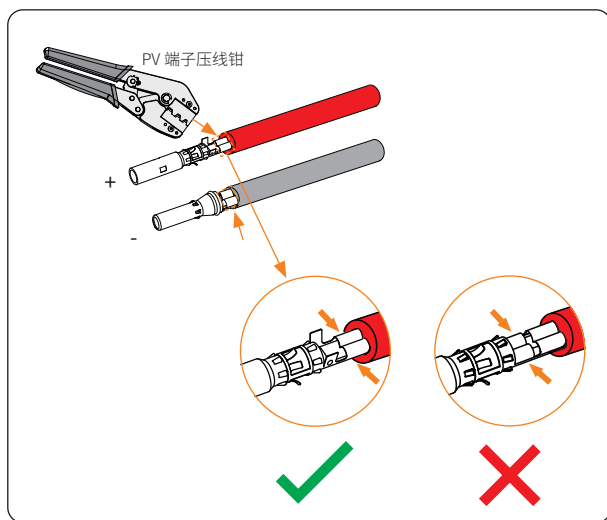


图 8-17 压接

步骤四：将 PV 连接器（附件 I 和 K）的锁紧螺母拧松。将压接好的 PV 线缆穿过锁紧螺母，分别插入正、负极 PV 连接器。

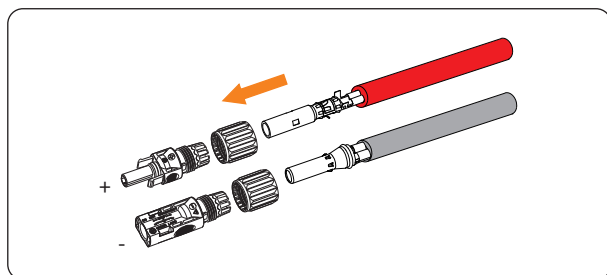


图 8-18 插入 PV 线

步骤五：若 PV 线缆插入良好，您会听到轻微的“咔哒”声。向后轻拉 PV 线缆，确保连接牢固。

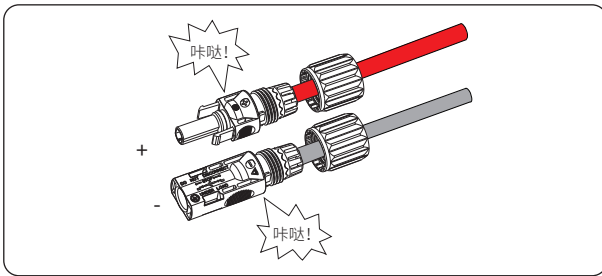


图 8-19 锁紧 PV 线

步骤六：顺时针拧紧锁紧螺母。

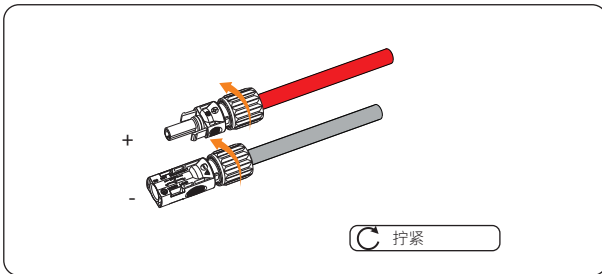


图 8-20 拧紧锁紧螺母

步骤七：使用合适的电压测量工具测量光伏组件正、负极之间的电压。确保光伏组件的开路电压不超过逆变器最大输入电压（1000 V）。若电压为负值，说明直流输入极性错误。请检查测量工具接线是否正确或 PV 连接器安装是否正确。

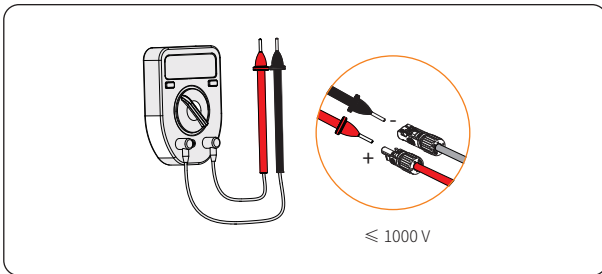


图 8-21 测量 PV 连接器电压

步骤八：取下 PV 直流输入端口的端盖。

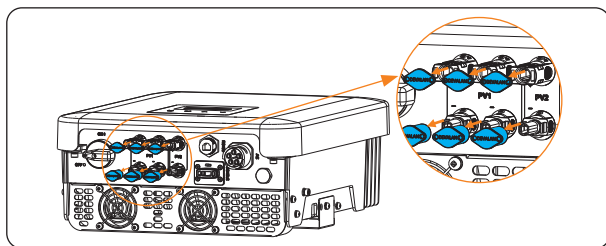


图 8-22 取下端盖

步骤九：分别将正、负极连接器插入逆变器 PV 直流输入端口的正、负极，直到听到轻微的“咔哒”声。

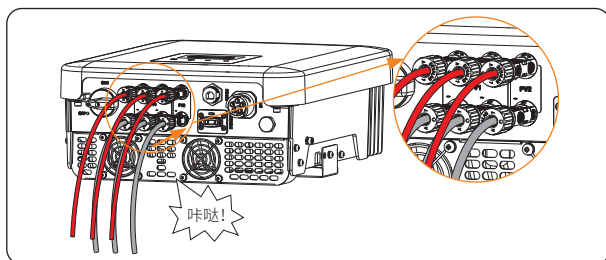


图 8-23 连接 PV 线缆

* 将未使用的 PV 直流输入端口用附件所配的 PV 端子防尘盖（附件 M 和 N）密封好。

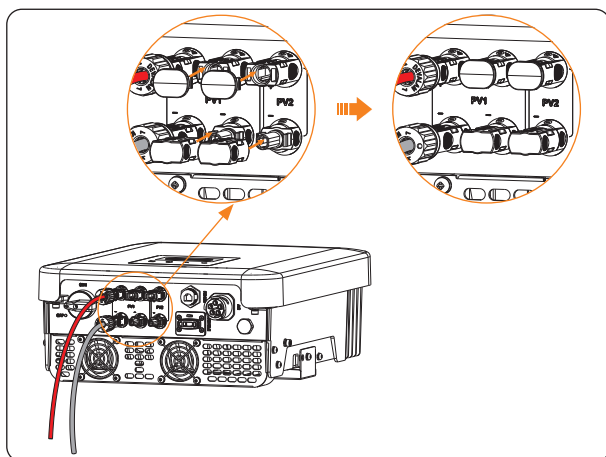


图 8-24 安装 PV 端子防尘盖



- 请妥善保管 PV 端子防尘盖，当 PV 输入端口未连接时，请及时安装 PV 端子防尘盖。

拆除 PV 端子防尘盖和 PV 线缆

- 用 PV 端子拆卸工具 (附件 O) 拆除 PV 端子防尘盖。

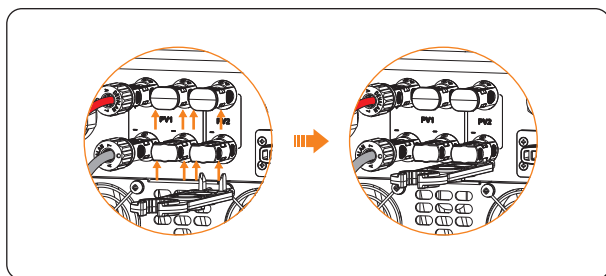


图 8-25 拆卸 PV 端子防尘盖

- 用 PV 端子拆卸工具拆开 PV 连接器，然后拔出 PV 线缆并轻轻拔出 PV 连接器。

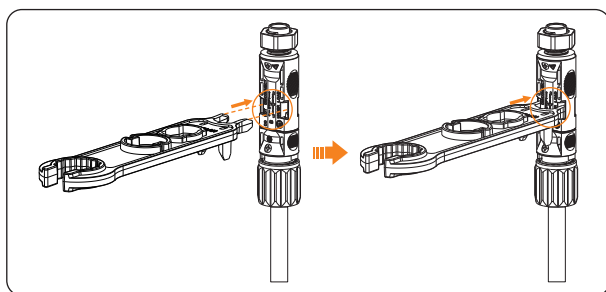


图 8-26 拆卸 PV 连接器

8.5 通信连接

逆变器底部有一个 RS485 通信端口。通过该端口，逆变器可以：1) 与计算机、DataHub 或其他设备及电表进行通信，实现并网功能或充电桩功能等；或 2) 实现干接点功能以及通过热泵盒子实现热泵控制等多种功能。具体应用内容参见“15 附录”。

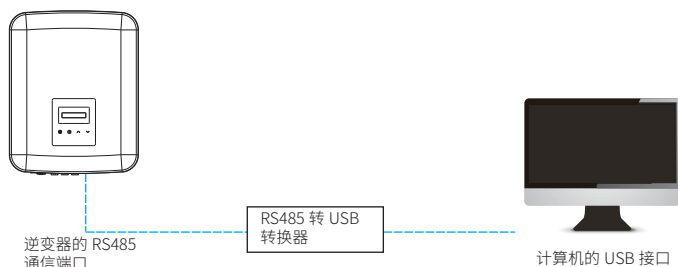


图 8-27 与计算机通信

本产品的 RS485 通信端口可支持连接 Modbus 通讯线，逆变器可通过 RS485 转 USB 线缆或外部 Modbus 控制设备连接到工业用 SCADA 系统，实现远程查询监控数据、远程配置系统设置项等功能。

引脚定义

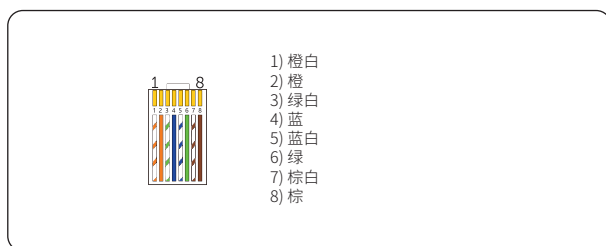


图 8-28 RS485 通信端口引脚

表 8-4 引脚定义

类型	DRM		热泵控制器	RS485/ 电表		热泵控制器	-	-
引脚	1	2	3	4	5	6	7	8
引脚定义	+12V	DRM0	热泵	RS485_A	RS485_B	GND	X	X

- a. RS485/ 电表连接引脚可用于连接电表或其他支持连接的设备。
- b. 热泵控制器是逆变器提供的控制信号，可通过一代热泵盒子打开或关闭 SG Ready 热泵。

RS485 通信端口接线步骤

步骤一：拆解附件包中带 RJ45 的防水接头（附件 P）。

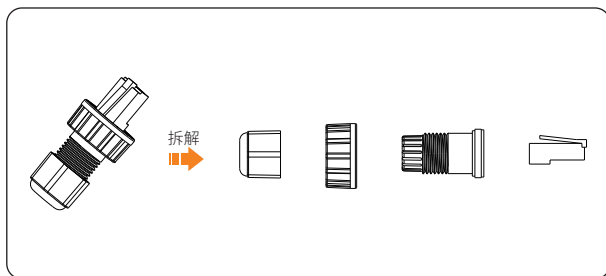


图 8-29 拆解带 RJ45 的防水接头

步骤二：将通信线缆穿过防水接头的拆卸部件，然后剥去通信线缆的绝缘皮。

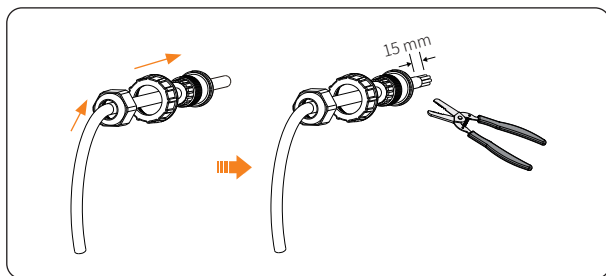


图 8-30 穿线并剥线

步骤三：按照引脚定义规则将剥开的线缆插入 RJ45 水晶头，并用压网线钳压接 RJ45 水晶头。

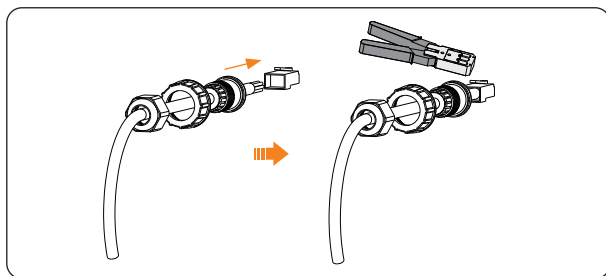


图 8-31 压接

步骤四：将穿好线缆的带 RJ45 的防水接头重新组装但暂时不要拧紧。

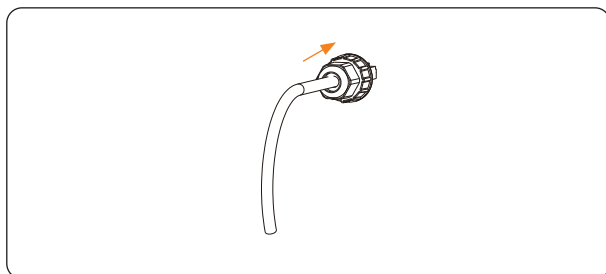


图 8-32 重新组装但不要拧紧

步骤五：卸下 RS485 端口上的保护盖。

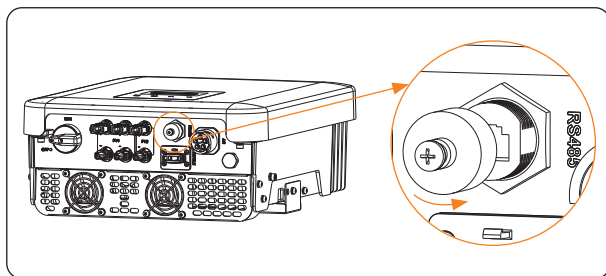


图 8-33 卸下保护盖

步骤六：将线缆连接到逆变器的 RS485 端口。

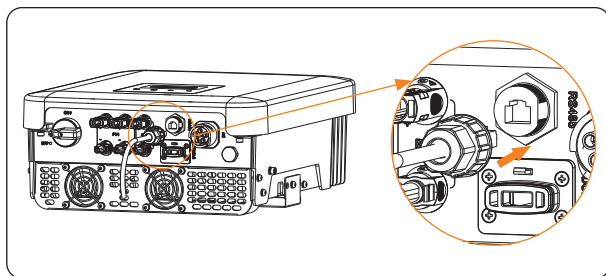


图 8-34 连接到逆变器

步骤七：拧紧防水接头。

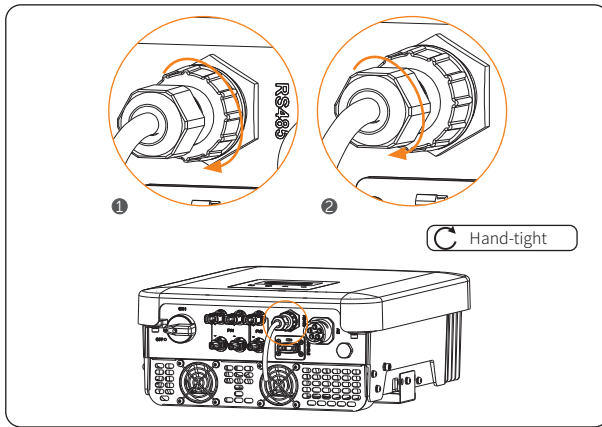


图 8-35 拧紧防水接头

电表连接（可选）

本系列逆变器可以使用电表监测家庭用电量。电表可以将相关电力数据传输到逆变器或监控平台，以便实时读取。

⚠️ 小心!

- 建议将电表连接到逆变器。如果不安装电表，请禁用“并网控制”功能。否则逆变器将报告“电表错误”。“并网控制”功能默认关闭，如有报错，请确认是否禁用。
- 连接到逆变器的电表必须经过艾罗能源授权。未经授权的电表可能与逆变器不兼容，导致逆变器损坏以及运行异常。未经授权的电表造成的影响，本公司将不承担责任。

· 电表连接

提示!

- 下图以艾罗能源授权的 DTSU666 电表与逆变器的接线为例。
- 如果电表有接地端口，请对电表进行接地。

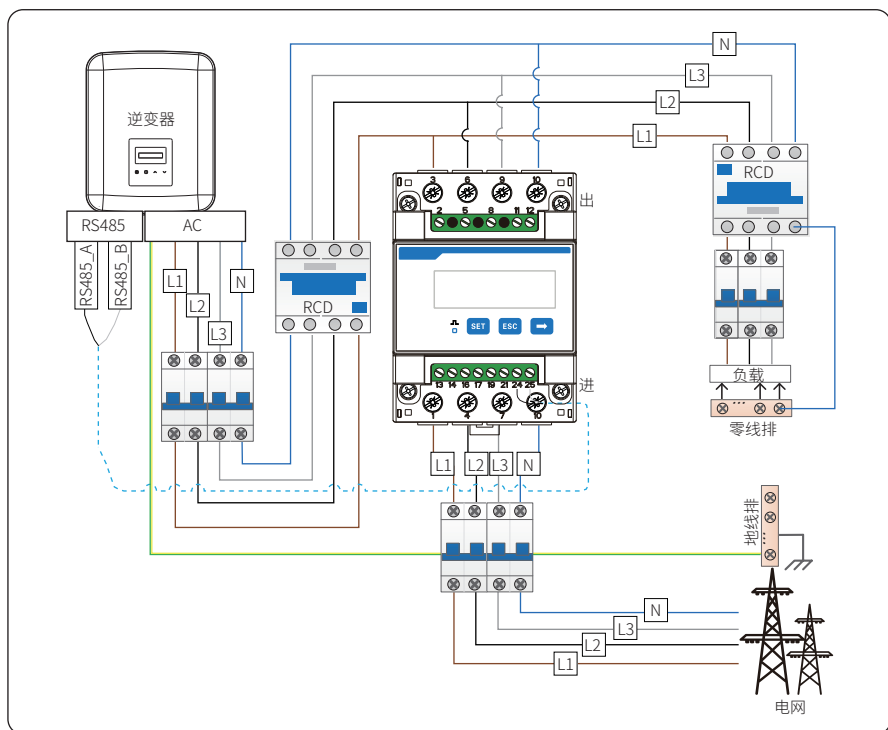


图 8-36 电表接线示意图

* 对于直连电表，电流流向应从电网指向逆变器。

* 电表的 1、4、7 端口必须连接到电网侧，3、6、9 端口必须连接到逆变器侧。否则，系统功率数据可能会被误读。

电表的具体连接步骤，详见相应快速安装指南。

8.6 监控连接

本系列逆变器配有监控模块连接端口，支持连接 WiFi、LAN 或 4G 监控模块。连接后可将逆变器的数据传输到云平台。如有需要，请联系我们购买。以下内容将以 WiFi 模块为例进行说明。

监控模块连接示意图

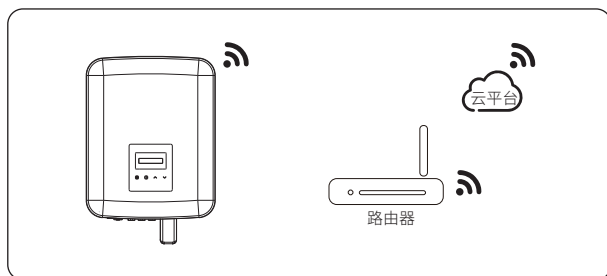


图 8-37 WiFi 通信

接线步骤

拆下端盖，将监控模块插入逆变器端口。

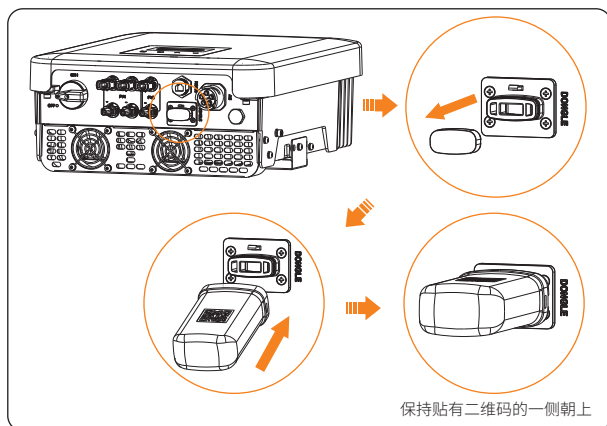


图 8-38 连接监控模块



小心！

· 逆变器和监控模块的卡扣必须在同一侧。否则，可能损坏监控模块。

提示!

- 路由器与逆变器之间的距离不得超过 100 米。如果两者之间有墙壁，则距离不得超过 20 米。
- 当 WiFi 信号较弱时，请在适当位置安装 WiFi 信号增强器。

提示!

- WiFi 配置应在逆变器上电后进行。WiFi 的配置说明，参见 WiFi 的相关产品手册。

9 试运行

9.1 开机前检查

表 9-1 开机检查细则

序号	项目	检查细则
1	安装	<ul style="list-style-type: none">· 逆变器正确安装且牢固可靠。· 其他设备（如有）正确安装且牢固可靠。
2	接线	<ul style="list-style-type: none">· 所有直流、交流线缆和通信线缆连接正确且牢固可靠。· 电表（如有）连接正确且牢固可靠。· 接地连接正确且牢固可靠。
3	断路器	<ul style="list-style-type: none">· 所有直流断路器和交流断路器均已关闭。
4	连接器	<ul style="list-style-type: none">· 外部交流和直流连接器连接正确且牢固可靠；逆变器交流输出端口正确安装且牢固可靠。
5	未使用端口	<ul style="list-style-type: none">· 未使用的端口已装上防水端盖。
6	螺钉	<ul style="list-style-type: none">· 所有螺钉已拧紧。

9.2 开机

步骤一：打开直流开关。

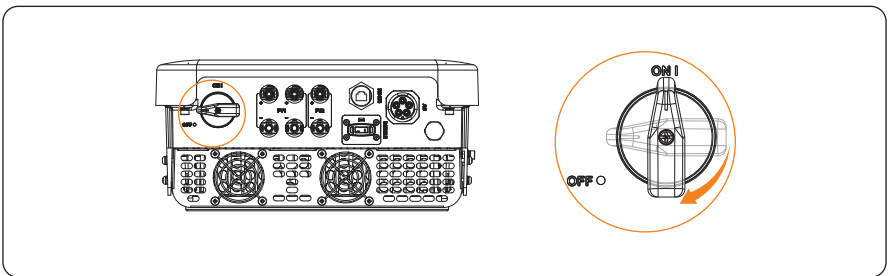


图 9-1 打开直流开关

步骤二：闭合交流侧的断路器，等待机器自检开机。

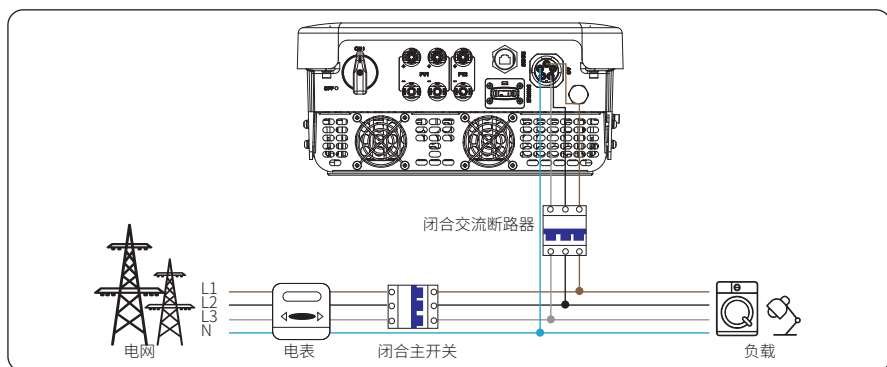


图 9-2 闭合交流断路器

步骤三：检查 LED 指示灯和 LCD 显示面板。

- » LED 工作状态指示灯应为蓝色，LCD 显示屏显示主界面。
- » 若 LCD 显示面板显示报错信息，请检查可能原因并重启逆变器。

10 LCD 显示面板设置

10.1 LCD 显示面板介绍

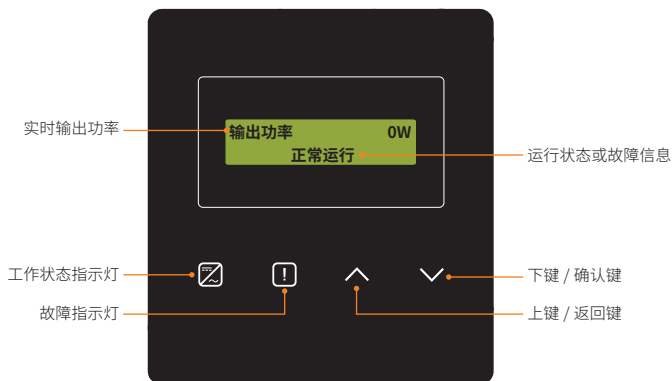




图 10-1 LCD 显示面板

- 正常运行状态下，将显示“输出功率” / “并网功率” / “日发电” / “总发电”信息，可通过按键切换显示。
- 故障状态下，将显示故障信息，请查阅“12.2 故障排除”中的相应解决方案。

表 10-1 指示灯说明

指示灯	状态	说明
工作状态指示灯	 常亮	逆变器处于正常运行状态。
	 闪烁	逆变器处于等待或检测状态。
故障指示灯	 常亮	逆变器处于故障状态。

表 10-2 按键说明

按键	说明
	短按：上键，光标上移或增加数值。
上键 / 返回键	长按：返回键，返回上一级界面或确认功能设置生效。
	短按：下键，光标下移或减少数值。
下键 / 确认键	长按：确认键，进入下一级界面或确认参数修改。

10.2 主界面介绍

默认界面是主界面。逆变器系统成功启动时或者一段时间内没有操作逆变器，机器则会自动返回主界面。



第一行显示以下信息：

- 输出功率：逆变器实时输出功率。
- 并网功率：逆变器向电网输出或从电网输入的电量（正值表示输入电网的电量，负值表示从电网取用的电量）。
- 日发电：逆变器当日发电量。
- 总发电：逆变器到目前为止的发电量。

第二行代表逆变器的运行状态：

- 正常运行：逆变器处于正常运行状态。
- 当逆变器处于报错状态时，将会显示错误信息。

10.3 菜单界面介绍

当逆变器显示默认界面时，长按“确认”键可进入菜单界面。菜单界面含七个子菜单，可选择进行相应操作。



- 状态：显示逆变器的实时信息，包括“电网”和“组件”。
- 语言：设置逆变器的显示语言。
- 日期：设置日期和时间。
- 设置：设置逆变器的相关参数。
- 电表能量：显示逆变器的输入、输出电量信息。
- 错误记录：显示逆变器的错误记录。
- 关于：显示逆变器的基本信息。

状态

“状态”显示逆变器的实时信息，包括“电网”和“组件”。



- **电网**

“电网”显示的是逆变器交流输出端口的当前状况，包括 R 电压、R 电流、R 频率、S 电压、S 电流、S 频率、T 电压、T 电流、T 频率、输出、并网等参数。参数中的“R”、“S”、“T”分别代表 L1、L2、L3。

- » 电压：逆变器交流输出每一相的电压值。
- » 电流：逆变器交流输出每一相的电流值。
- » 频率：逆变器交流输出每一相的频率值。
- » 输出：测量逆变器的输出功率。
- » 并网：测量输出到电网的功率或从电网端输入的功率。正值表示馈入电网的功率，负值表示从电网取用的功率。



- **组件**

“组件”显示的是系统中光伏组件的实时状况，如每路光伏组件的输入电压、电流和功率状况。包括 PV1 电压、PV1 电流、PV1 功率、PV2 电压、PV2 电流、PV2 功率。



语言

逆变器提供多种语言供客户选择，例如中文、英语、德语、波兰语、法语、葡萄牙语等。您可以根据实际需要设置语言。



日期

该界面可设置系统日期和时间。

显示格式为“2021-08-15 15:34”，前四位数字代表年份（如 2000~2099）；第五六位数字代表月份（如 01~12）；第七八位数字代表具体日期（如 01~31）。剩余数字代表具体时间。



设置

用户可在此处设置逆变器的相关参数。

密码

选择“设置”进入下一级菜单页面时，必须输入密码。



安装默认密码是“2014”，该密码允许安装人员查看和修改必要的设置，以符合当地的法规。如果需要进行更高级的设置，请联系经销商或艾罗能源获取帮助。

提示！

- 包括安规代码、市电参数、并网控制等在内的所有可调参数，都可以通过安装密码权限进行修改。错误设置可能导致发电量损失或违反当地法规。请从经销商处获取安装密码，不要向未经授权人员传播密码。
- 出于账户安全考虑，请及时设置新密码。

输入密码后，您可以查看“设置”项的子菜单。



“设置”项子菜单包含以下内容。详细说明请参见“10.4 具体设置操作”。



电表能量

您可通过该界面查看输入和输出的电量。包含四个参数：今日耗电量、总耗电量、今日馈电量、总馈电量。只有当系统中安装了电表时逆变器才能累计从电网取用或馈入到电网的电量。如果没有安装电表，相应数值显示为“0”。



错误记录

“错误记录”界面显示已发生的故障信息，最多可记录 6 条故障信息。每条错误记录包含故障发生的日期时间和故障名称。



关于

此界面显示逆变器的基本信息，包含序列号、控制程序版本、通讯程序版本和内部版本号。



10.4 具体设置操作

用户可在此调整逆变器的安规、进行防逆流等一系列功能的设置等。

安规

提示！

- 正确设置并网安规，逆变器才能正常并网。有任何疑问，请联系您的经销商或者艾罗能源。
- 不同安规下，参数设置可能存在差异。

您可以在该界面下根据不同国家和地区的并网标准设置安规。此外，还可选择自定义安规（“UserDefined”），确认后可对相关参数在更大的范围内进行自定义设置。默认为 CQC。



有多种标准可供用户进行选择，以实际逆变器屏幕显示为准。（如有变化恕不另行通知）。

并网控制

该项参数设置用于限制逆变器馈入电网功率。该参数下包含模式选择、控制模式和电表或 CT 检测三项。



· 模式选择

“模式选择”下包含“禁止”和“电表”两个选择。默认设置为“禁止”，此时该功能关闭。

如果用户需要使用该功能，请选择“电表”，并安装电表用于监测输出到电网的电量。



使能后，可以设置“用户设置值”，设置范围为 0~60 kW。如果用户不希望将电馈入电网，请将该值设置为“0 W”。



· 控制模式

通过“控制模式”，您可以设置是否从电网取电。可从“三相总和”和“单相最小”中选择。“三相总和”指以三相总的功率进行输出控制，“单相最小”指以三相中功率最小相功率进行输出控制。



每个选项下都可以设置相应是否使能“并网功率偏置”及“偏置功率”。



“并网功率偏置”默认关闭，设置为“逆变”以允许逆变器从电网取电。



使能后，可根据实际需要设置“偏置功率”，设置范围为 1~1500 W。



· 电表或 CT 检测

“电表或 CT 检测”下有三个设置项：检测模式、检测结果和电表方向。对于本系列逆变器仅支持电表检测。



» 检测模式

默认设置为“禁止”。如需进行电表检测，请选择“手动”。选择后逆变器将开始检测，检测结束 20 秒后可进入“检测结果”界面查看结果。



» 检测结果

“检测结果”将显示 10 分钟内最近一次检查的结果，并在检测完成 10 分钟后或没有进行检测操作时显示“无结果”。结果包含 A 相检测结果、B 相检测结果、C 相检测结果。每一相结果可能出现四种结果：正接、反接、脱落、无结果。



» 电表方向

当逆变器连接了电表时，默认设置为“正接”。若电表接线出现三相全部接反的情况时，可以选择“反接”以使电表正常工作。



干接点功能

该功能默认关闭，可以选择“使能”以通过外部通讯工具控制逆变器的开关机。



市电服务

通常终端用户不需要设置“市电服务”参数，出厂前已根据安规要求设置所有默认值。

如果需要重置，应根据当地并网要求进行更改。



“市电服务”下包含五个子菜单：频率保护、软起、无功功率控制、电压有功曲线和功率限制。

· 频率保护

此处可设置逆变器的过频和欠频参数。



· 软起

默认“禁止”。使能后，可设置逆变器进入正常运行状态后，功率从0上升到满功率运行的斜率。



一旦使能后，用户可在此设置“软启斜率”。如下图所示设置，则每分钟增加额定功率的9%。



· 无功功率控制

“无功功率控制”下的设置项需根据当地法规要求进行设置，禁止随意修改。



该界面包含以下模式选择：关闭、固定无功、电压无功曲线、功率因数曲线、滞后及超前。请根据当地法规要求进行设置。

表 10-3 无功功率控制模式设置说明

模式选择	说明
关闭	关闭无功功率控制
固定无功	无功功率固定值相关设置
电压无功曲线	电压无功曲线相关参数设置
功率因数曲线	功率因数曲线相关参数设置
滞后	通过调节功率因数数值来调节无功功率（相角滞后—感性负载）
超前	通过调节功率因数数值来调节无功功率（相角超前—容性负载）

· 电压有功曲线

该功能可以根据电网电压控制逆变器的有功功率。选择“使能”开启此功能。

该功能中的参数随当地的安全要求和法规调整，禁止随意修改。



· 功率限制

该界面设置逆变器交流侧输出功率的限制值。设置范围：0.00~1.00。



市电保护

通常终端用户不需要对“市电保护”参数进行设置，出厂前已根据安规要求设置所有默认值。

如果需要重置，应根据当地并网要求进行更改。



新密码

您可在这里设置新的密码。



通讯地址

您可根据实际需要设置逆变器地址。设置范围为“1~255”，默认地址为“1”。



并机设置

确保该功能一直保持禁用状态（默认为“禁止”，本系列逆变器不支持未连接 DataHub 的并机）。

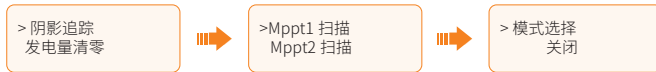


关于 DataHub 并机功能应用的连接与设置，请参见“15.1 并机功能应用”。

阴影追踪

在该界面，您可设置每路 MPPT 的阴影追踪状态：关闭、低频扫描、中频扫描、高频扫描。该功能默认关闭。

- 关闭：关闭阴影追踪功能。
- 低频扫描：每 4 小时阴影追踪一次。
- 中频扫描：每 3 小时阴影追踪一次。
- 高频扫描：每 1 小时阴影追踪一次。



发电量清零

您可以选择“是”，对逆变器采集到的电量数据（即“电表能量”下的“今日耗电量”、“总耗电量”、“今日馈电量”、“总馈电量”）进行清零（前提是连接了电表）。



电表清零

您可以选择“是”，对电表采集到的电量数据（如果使用了电表）进行清零。



错误清除

您可以选择“是”，对错误记录进行清除。



复位 Wifi

您可以选择“是”重启 WiFi。



机型

您可以通过该功能查看设备机型。数字代表设备的额定输出功率，“T”代表设备为 2 路 MPPT。



PV 连接类型

您可以根据光伏组件的实际连接方式选择 PV 连接类型。



零线使能

您可通过该功能启用或禁用零线使能。如果交流侧的零线已连接，请选择“使能”；如果未连接，请选择“禁止”。



热泵

您可以使用该功能通过一代热泵盒子连接 SG Ready 热泵。选择“负载管理”允许通信。



如果用户使用一代热泵盒子通过逆变器该功能控制热泵，请参见一代热泵盒子快速安装指南进行参数设置。

Modbus 功能

当逆变器与其他设备协同工作时，请选择“匹配充电桩”以与充电桩进行通讯，选择“外部通讯”以允许与充电桩以外的其他设备进行通讯。



二代热泵盒子

如果逆变器与二代热泵盒协同工作，请选择“使能”，以允许逆变器和二代热泵盒进行通讯。



快速关断

如果您需要使用远程关机功能，请使能该功能。



使能后，可进行设置选择。“默认运行打开”（默认设置）指在 RS485 通信端口短接指定的引脚（引脚 1 和引脚 2）时关机。“默认运行关闭”指在 RS485 通信端口未短接指定的引脚时关机。生效时逆变器主界面会显示“等待（SHUT）”。



11 艾罗云应用程序与网页操作

11.1 艾罗云简介

艾罗云平台是集能效监测、设备管理、数据安全通信等综合功能于一体的家庭能源智能管理平台。在管理家庭能源设备的同时，它还能帮助您优化用电效率，提高发电收益，应对未知的能源挑战。

11.2 艾罗云应用程序

11.2.1 下载与安装

方式一：扫描下方二维码，下载艾罗云应用程序。

您也可以在艾罗云官网（www.solaxcloud.com）登录页面上或监控模块的用户手册中找到下载二维码。



图 11-1 应用程序下载二维码

方式二：在应用商店中搜索“艾罗云”进行下载。

11.2.2 操作

请查看艾罗云应用程序上的在线指南，了解相关操作（路径：“服务中心 > 帮助中心 > 文档”）。

11.3 艾罗云网页

打开浏览器，输入 www.solaxcloud.com，按照用户指南的指引完成注册、登录、添加电站等相关操作。

12 故障排除与设备维护

12.1 关机

- a. 将逆变器上的直流开关调至关闭 (OFF) 位置。
- b. 关闭逆变器与电网之间的交流开关。



- 逆变器断电后，仍会有余电和余热，可能会导致电击和身体灼伤。请穿戴个人防护装备 (PPE)，并在断电至少五分钟后开始维修逆变器。

12.2 故障排除

本节列举了逆变器在运行过程中可能出现的问题，并提供了识别和解决问题的信息和步骤。逆变器出现故障时，请检查显示面板或应用程序上的警告或故障信息，并按照下述提示信息进行故障排除。如需进一步帮助，请联系艾罗能源服务部门。届时，请提供逆变器的型号和序列号，并准备好描述您的系统安装细节。

表 12-1 故障排查

故障信息	诊断与处理建议
硬件保护	硬件过流故障。 <ul style="list-style-type: none">· 请等待 10s 左右，观察故障是否恢复；· 或断开 PV，使机器关机重启，观察故障是否恢复；· 联系艾罗能源寻求帮助。
市电丢失错误	无法检测到市电的故障。 <ul style="list-style-type: none">· 请判断市电接线是否松动；· 或等待片刻，机器会在市电恢复时重新连接；· 联系艾罗能源寻求帮助。
市电电压错误	市电电压过压或者欠压故障。 <ul style="list-style-type: none">· 请判断市电接线是否松动；· 或等待片刻，机器会在市电恢复时重新连接；· 联系艾罗能源寻求帮助。

故障信息	诊断与处理建议
市电频率错误	市电频率过频或者欠频故障。 <ul style="list-style-type: none"> · 等待片刻，机器会在市电恢复时重新连接； · 联系艾罗能源寻求帮助。
PV 电压错误	PV 电压过压故障。 <ul style="list-style-type: none"> · 请检查 PV 端电压是否过高； · 联系艾罗能源寻求帮助。
母线电压错误	直流母线电压过压故障。 <ul style="list-style-type: none"> · 检查 PV 输入电压是否超出逆变器工作电压范围； · 或断开 PV 接线并重连； · 联系艾罗能源寻求帮助。
十分钟过压保护	市电十分钟过压故障。 <ul style="list-style-type: none"> · 机器会在市电恢复时重新连接； · 联系艾罗能源寻求帮助。
直流注入错误	交流电流中的直流分量超出标准故障。 <ul style="list-style-type: none"> · 等待片刻观察机器是否恢复正常状态； · 联系艾罗能源寻求帮助。
硬件限制错误	澳规中的硬保护限制故障。 <ul style="list-style-type: none"> · 等待片刻观察机器是否恢复正常状态； · 联系艾罗能源寻求帮助。
软件过流保护	软件过流保护。 <ul style="list-style-type: none"> · 等待片刻观察机器是否恢复正常状态； · 或断开 PV 和市电后重新连接； · 联系艾罗能源寻求帮助。
漏电流过流保护	漏电流过流保护。 <ul style="list-style-type: none"> · 请检测逆变器接线，等待片刻观察机器是否恢复正常状态； · 联系艾罗能源寻求帮助。
绝缘阻抗保护	绝缘故障。 <ul style="list-style-type: none"> · 请检查逆变器接线； · 联系艾罗能源寻求帮助。
过温错误	温度过高故障。 <ul style="list-style-type: none"> · 检查机器和环境温度是否超过运行温度范围； · 联系艾罗能源寻求帮助。
低温错误	低温故障。 <ul style="list-style-type: none"> · 检查环境温度是否超过运行温度范围； · 联系艾罗能源寻求帮助。

故障信息	诊断与处理建议
内部通讯错误	内部通讯故障。 <ul style="list-style-type: none">· 机器关机后重启看故障是否清除；· 或更新 ARM 软件，重新烧录程序；· 联系艾罗能源寻求帮助。
内部风扇错误	风扇故障。 <ul style="list-style-type: none">· 检查风扇是否故障或损坏；· 联系艾罗能源寻求帮助。
交流端过温保护	交流端过温故障。 <ul style="list-style-type: none">· 检查交流端子是否紧密连接；· 检测环境温度是否超过运行温度范围；· 联系艾罗能源寻求帮助。
主存储器错误	主存储器错误故障。 <ul style="list-style-type: none">· 断开 PV 端接线并重连；· 联系艾罗能源寻求帮助。
漏电流装置检测	漏电流检测装置故障。 <ul style="list-style-type: none">· 重新启动机器；· 更新 ARM 软件或重新烧录程序；· 联系艾罗能源寻求帮助。
组件配置错误	PV 反接故障。 <ul style="list-style-type: none">· 检查 PV 侧 +/- 极是否反接；· 联系艾罗能源寻求帮助。
继电器错误	继电器故障。 <ul style="list-style-type: none">· 检查电网接线是否正常；· 或重启机器；· 联系艾罗能源寻求帮助。
其它设备错误	机型未正确设置故障。 <ul style="list-style-type: none">· 联系艾罗能源寻求帮助。
通讯存储器故障	通讯存储器故障。 <ul style="list-style-type: none">· 断开 PV 和市电并重连；· 联系艾罗能源寻求帮助。
电表错误	电表故障。 <ul style="list-style-type: none">· 检测电表连接；· 检查电表是否正常；· 联系艾罗能源寻求帮助。

故障信息	诊断与处理建议
风扇 1 告警	外部风扇 1 异常警告。 <ul style="list-style-type: none"> · 检查风扇是否正常； · 联系艾罗能源寻求帮助。
风扇 2 告警	外部风扇 2 异常警告。 <ul style="list-style-type: none"> · 检查风扇是否正常； · 联系艾罗能源寻求帮助。
机型错误	机型错误。 <ul style="list-style-type: none"> · 检查 ARM 和 DSP 软件的版本； · 检查产品序列号； · 联系艾罗能源寻求帮助。

表 12-2 其他故障

故障信息	处理建议
屏幕不亮	<ul style="list-style-type: none"> · 检查逆变器与 PV 或电网的连接是否正确、正常。 · 联系艾罗能源寻求帮助。
风扇异响	<ul style="list-style-type: none"> · 检查风扇内是否有异物。 · 联系艾罗能源寻求帮助。
屏幕亮但无内容显示	<ul style="list-style-type: none"> · 联系艾罗能源寻求帮助。
屏幕一直显示等待	<ul style="list-style-type: none"> · 检查 PV 输入电压是否高于 150 V； · 如果输入电压低于 150 V，请检查相应连接。 · 如果输入电压高于 150 V，联系艾罗能源寻求帮助。
App 或网站上负载曲线无数据	<ul style="list-style-type: none"> · 检查负载连接是否正确。 · 检查 LCD 显示屏上负载的功率显示是否正常。 · 检查监控模块是否正常工作。 · 联系艾罗能源寻求帮助。
App 或网站上市电曲线无数据	<ul style="list-style-type: none"> · 检查电网连接是否正常。 · 检查 LCD 显示屏上的电网参数显示是否正常。 · 检查监控模块是否正常工作。 · 联系艾罗能源寻求帮助。
App 或网站上馈网电量为 0	<ul style="list-style-type: none"> · 检查电表的连接是否正确。 · 检查 LCD 显示屏上的电表参数显示是否正常。 · 检查监控模块是否正常工作。 · 联系艾罗能源寻求帮助。

故障信息	处理建议
App 或网站上无任何数据	<ul style="list-style-type: none"> · 检查监控模块是否正常工作。 · 联系艾罗能源寻求帮助。
电表无数据显示	<ul style="list-style-type: none"> · 检查电表是否正确连接，可根据接线图重连电表。 · 等待电网电压恢复。 · 联系艾罗能源寻求帮助。
电表数据异常	<ul style="list-style-type: none"> · 检查电表接线是否正确，可根据接线图重连电表。 · 重新设置电压和电流。 · 联系艾罗能源寻求帮助。

12.3 维护

为保证设备最佳性能，逆变器需要定期维护。请按照以下说明对逆变器进行检查与维护。如果逆变器工作环境较差，维护应当更加频繁。请做好维护记录。



警告!

- 必须由专业人员对逆变器进行维护。
- 只能使用艾罗能源授权的零部件和附件进行维护。

12.3.1 维护例程

表 12-3 维护例程

维护项	维护说明	维护周期
风扇	<ul style="list-style-type: none"> · 检查风扇是否发出噪音或被灰尘覆盖。 · 用软布或刷子清洁风扇，必要时更换风扇。 	每 12 个月
电气连接	<ul style="list-style-type: none"> · 检查所有线缆是否连接牢固。 · 检查线缆的完好程度，确保与金属表面接触的部件上没有划痕。 · 检查空闲端口上的密封盖是否松动或脱落。 	每 12 个月
接地可靠性	<ul style="list-style-type: none"> · 检查接地端子和接地线缆是否连接牢固。 · 使用接地电阻测试仪测试逆变器外壳到配电箱中地线排的接地电阻。 	每 12 个月
散热器	<ul style="list-style-type: none"> · 检查散热器中是否有异物。 	每 12 个月
逆变器常规状态	<ul style="list-style-type: none"> · 检查逆变器是否有损坏。 · 检查逆变器运行时是否发出异响。 	每 6 个月

12.3.2 升级固件



警告!

- 请确保固件文件的类型与格式正确。请勿修改文件名，否则逆变器可能无法正常工作。
- 请勿修改固件文件所在的文件夹名称和文件路径，否则可能导致升级失败。



警告!

- 升级之前，请确保 PV 输入电压高于 150 V（最好在晴天）。不满足该条件可能导致升级失败。

升级准备

- 准备一个 U 盘（U 盘要求：USB 2.0/3.0, ≤ 32 GB, FAT 16/32）。
- 检查逆变器当前的固件版本。
- 联系我们的服务部门获取升级固件（ARM 或 DSP 文件），并将固件文件保存至 U 盘。
 - » ARM 文件格式：618.xxxxx.xx_XXXXXXXX_ARM_Vx.xx_xxxxxxxx.usb
 - » DSP 文件格式：618.xxxxx.xx_XXXXXXXX_DSP_Vx.xx_xxxxxxxx.usb
 注：Vx.xx 是版本号，xxxxxxx 是文件建立日期。
- 检查文件夹名称及文件路径。

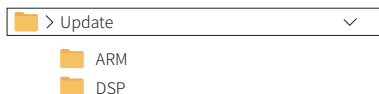


图 12-1 文件夹名称和路径

升级步骤

- 找到逆变器的监控模块端口，如果端口上连有监控模块，请先拔出监控模块，然后插入 U 盘。逆变器会自动进入升级界面。（监控模块端口的具体位置，参见“8.1.1 逆变器端口”。）
- 在升级界面根据固件文件类型选择“ARM 通讯程序”或“DSP 控制程序”升级，然后选择“确认”。



- c. 确认固件版本，长按“确认”键开始升级。(ARM 通讯程序升级大约需要 45 秒；DSP 控制程序升级需要先等候逆变器自动清除相关设置，整个升级过程大约需要 4 分钟。)



- d. 升级完成后，拔出 U 盘，重新连接监控模块。



小心！

- 如果 ARM 固件升级失败或停止，请勿拔出 U 盘。关闭逆变器电源，重新启动，然后重复上述升级步骤。



小心！

- 如果 DSP 固件升级失败或停止，检查直流开关是否打开。如果已关闭，请打开。

提示！

- 如果升级后 LCD 显示屏卡住，请关闭直流开关，重新启动逆变器。检查逆变器是否恢复正常，如果未恢复正常，请联系艾罗能源寻求帮助。

13 拆卸、打包及处理逆变器

13.1 拆卸逆变器



警告！

- 严格按照以下步骤拆卸逆变器。
- 使用附件包中的专业拆卸工具拆卸 PV 连接器。

步骤一：将逆变器直流开关调至关闭（OFF）位置。

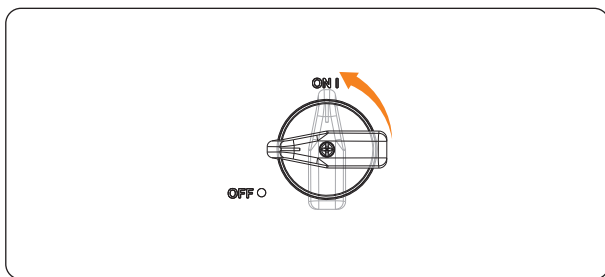


图 13-1 关闭直流开关

步骤二：断开逆变器的外部交流断路器。

步骤三：等待至少 5 分钟确保逆变器内部电容完全放电。

步骤四：移除 PV 连接器：将附件包中的 PV 端子拆卸工具插入 PV 连接器的凹槽，然后轻轻拔出连接器。

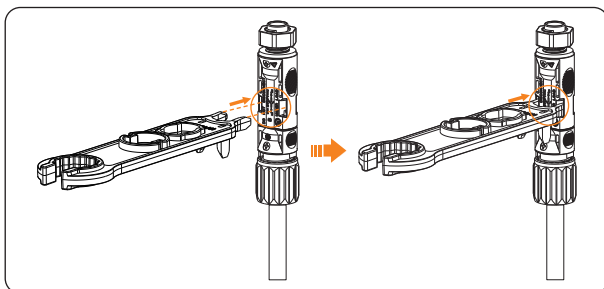


图 13-2 移除 PV 连接器

步骤五：轻轻拔出监控模块。

步骤六：移除 AC 连接器，拆除交流线缆。

步骤七：移除 RS485 通信线缆。

步骤八：将原装端盖装回到逆变器的各端口上。

步骤九：用内六角扳手拧下接地螺钉，取下接地线缆。

步骤十：（可选）如果安装了防盗锁，请将其打开。

步骤十一：拧下逆变器右侧的十字槽螺钉，垂直提起逆变器将其卸下。

步骤十二：拧下支架的固定螺钉，取下挂墙支架（如需要）。

13.2 打包逆变器

- 尽可能使用逆变器原包装材料。

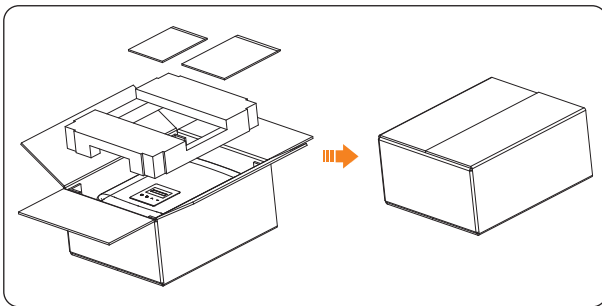


图 13-3 包装逆变器

- 如果没有原包装材料，请使用符合以下要求的包装材料：
 - » 适合逆变器的重量和尺寸
 - » 易于搬运
 - » 可用胶带封箱

13.3 处置逆变器

请根据当地电子废物处理规定，妥善处理逆变器及附件。

14 技术参数

· 直流输入

型号	X3-MIC-5K-G2	X3-MIC-8K-G2	X3-MIC-10K-G2	X3-MIC-12K-G2	X3-MIC-15K-G2
最大直流输入功率 [W]	10000	16000	20000	24000	30000
最大直流输入电压 [d.c. V]	1000	1000	1000	1000	1000
额定输入电压 [d.c. V]	640	640	640	640	640
MPPT 电压范围 [d.c. V]	120-980	120-980	120-980	120-980	120-980
MPPT 满载电压范围 [d.c. V]	210-800	315-800	395-800	315-800	395-800
最大输入电流 [d.c. A]	16/16	16/16	16/16	32/16	32/16
最大短路电流 [d.c. A]	20/20	20/20	20/20	40/20	40/20
启动电压 [d.c. V]	150	150	150	150	150
MPPT 路数	2	2	2	2	2
每路 MPPT 组串数	1/1	1/1	1/1	2/1	2/1
每路 MPPT 最大直流输入功率 [W]*	5000	8000	8000	PV1: 12000 PV2: 8000	PV1: 12000 PV2: 8000
直流开关	标配				
最大反灌电流 (逆变器阵列) [d.c. A]	0				

* “每路 MPPT 最大直流输入功率” 指仅使用其中一路 MPPT 时的最大 PV 输入功率。

· 交流输出

型号	X3-MIC-5K-G2	X3-MIC-8K-G2	X3-MIC-10K-G2	X3-MIC-12K-G2	X3-MIC-15K-G2
额定交流输出视在功率 [lVA]	5000	8000	10000	12000	15000
最大交流输出视在功率 [VA]	5500	8800	11000	13200	15000
额定交流输出电压 [a.c. V]	3~N/PE, 220/380; 3~/PE, 380				
额定交流输出频率 [Hz]	50/60 (±5)				
额定交流输出电流 [a.c. A]	7.6	12.2	15.2	18.2	22.7
最大持续输出电流 [a.c. A]	8.0	12.8	16.0	19.1	22.7
浪涌电流 [a.c. A]	30 (20 μs)				
最大总谐波失真	<3%				
功率因数可调范围	0.8 超前 -0.8 滞后				
最大输出故障电流 [a.c. A]	44				
最大输出过电流保护 [a.c. A]	39				
交流侧短路电流 [a.c. A]	30				

技术参数

· 效率、安全与保护

型号	X3-MIC-5K-G2	X3-MIC-8K-G2	X3-MIC-10K-G2	X3-MIC-12K-G2	X3-MIC-15K-G2
MPPT 效率			99.90%		
中国效率			97.80%		
最大效率			98.30%		
安全与保护					
过压 / 欠压保护			支持		
直流绝缘阻抗保护			支持		
市电监测			支持		
直流注入监测			支持		
防逆流监测			支持		
漏电流监测			支持		
防孤岛保护			主动频率偏移法		
过温保护			支持		
浪涌保护			支持		
防拉弧保护			选配		
交流辅助电源			选配		

· 常规参数

型号	X3-MIC-5K-G2	X3-MIC-8K-G2	X3-MIC-10K-G2	X3-MIC-12K-G2	X3-MIC-15K-G2
外形尺寸 (W/H/D) [mm]	342×434×144.5		342×434×156		
包装尺寸 (W/H/D) [mm]			433×515×247		
净重 [kg]	15.5	17.0	17.0	18.0	18.0
安装方式			壁挂式		
工作温度范围 [°C]			-30 ~ +60		
存储温度 [°C]			-30 ~ +60		
存储 / 运行相对湿度			0%~100%		
最高工作海拔 [m]			4000		
IP 防护等级			IP66		
隔离类型			非隔离式		
保护等级			I		
夜间损耗			<3 W		
过电压类别			III (输出侧), II (直流侧)		
污染等级			II (内部), III (外部)		
冷却方式	自然散热		风扇散热		
噪音等级 [dB]	<30		<45		<50
逆变器拓扑结构			无变压器型		
通信接口			USB, RS485, DRM, 选配: WiFi/LAN/4G 模块		

15 附录

15.1 并机功能应用

15.1.1 并机功能介绍

本系列逆变器通过与 DataHub 连接可以实现并机功能，并机系统最多可支持 60 台逆变器并机，且通过在主电路上安装电表可实现电网零输入。在这个并机系统中，DataHub 将作为系统的主机，所有的逆变器都是从机。DataHub 可以与所有逆变器从机进行通讯。

并机注意事项

- 进行并机的所有逆变器建议为同系列逆变器。
- 进行并机的所有逆变器的软件版本必须相同，否则并机功能将无法使用。
- 并机系统极其复杂，需要连接大量线缆。因此，必须严格按照正确的线序连接线缆。否则，可能损坏设备和负载。
- 并机通信线缆长度不得超过 100 米。

提示!

- 本系列逆变器无法在未连接 DataHub 的情况下实现并机功能。

15.1.2 并机系统接线图

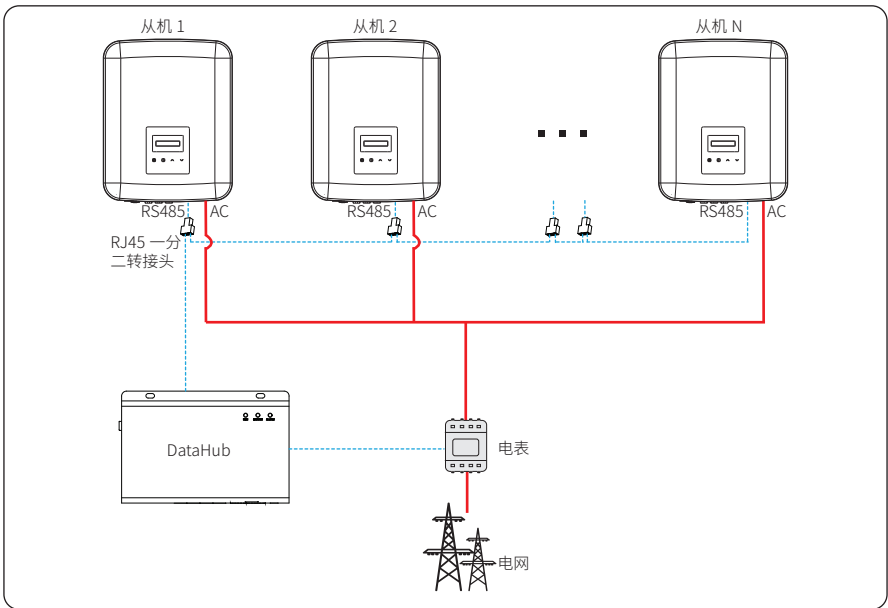


图 15-1 DataHub 并机系统接线图

15.1.3 并机系统设置

在将 DataHub 连接到并机系统之前，请检查逆变器的设置是否符合以下条件：

- 核对“设置 > 通讯地址”下的地址信息。所有逆变器的地址应不同。否则，请重新设置 RS485 通讯地址。
- 选择“设置 > Modbus 功能 > 功能选择 > 外部通讯”。
- 在所有逆变器上选择“设置 > 并机设置 > 模式选择 > 禁止”。与 DataHub 连接的逆变器不可使能“并机设置”。逆变器上无需对“并机设置”进行设置，连接了 DataHub 的并机系统即插即用。

15.1.4 并机系统接线步骤

- 根据需要准备足够数量的 RJ45 一分二转接头。
- 将一根 RS485 通信线缆的一端连接到 DataHub，另一端通过 RJ45 一分二转接头连接到任一逆变器从机。

表 15-1 逆变器和 DataHub 的脚对脚连接

逆变器的 RS485 通信端口		DataHub 的 RS485-1 端口	
引脚	定义	引脚	定义
4	RS485_A	/	A+
5	RS485_B	/	B-

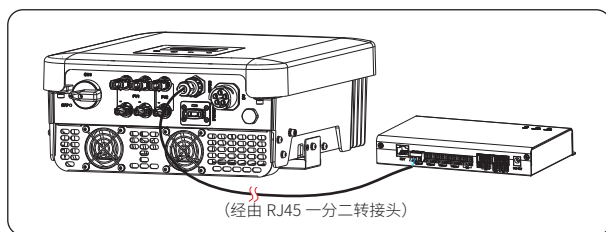


图 15-2 连接 DataHub

- 借由 RJ45 一分二转接头用 RS485 通信线缆将所有逆变器从机一一连接。
- 将电表与 DataHub 和电网连接。

具体接线步骤，参见“8.5 通信连接”。

提示!

- DataHub 与逆变器之间的通信线缆长度应小于 100 米。

提示!

- DataHub 的具体接线与参数设置，参见 DataHub1000 的用户手册。

15.2 充电桩应用

15.2.1 应用场景

艾罗能源充电桩主要用于为电动汽车充电。它可以连接到逆变器、电表 /CT 以及第三方充电管理平台等设备或系统，实现智能充电管理。

15.2.2 系统接线图

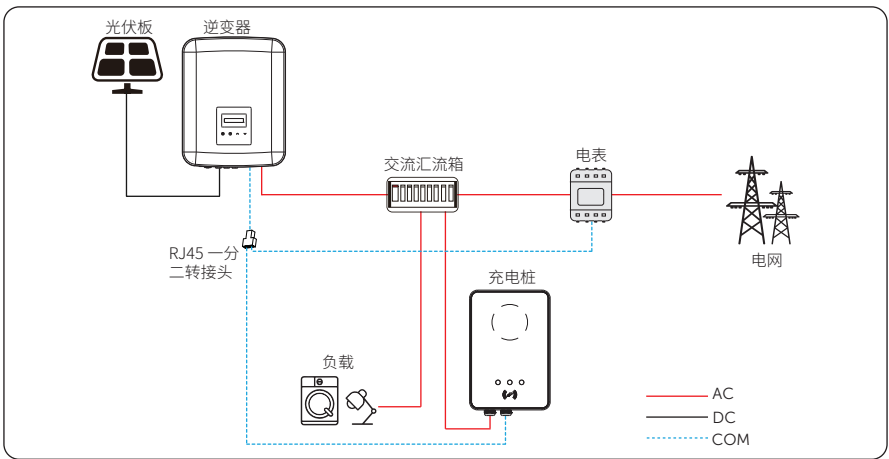


图 15-3 充电桩系统接线图

15.2.3 通讯连接

- 连接端口 - RS485 通信端口
- 连接引脚

表 15-2 逆变器和充电桩的脚对脚连接

逆变器的 RS485 通信端口		充电桩的 COM 端口	
引脚	定义	引脚	定义
4	RS485_A	4	A1
5	RS485_B	5	B1

- 接线步骤：
 - a) 准备一个 RJ45 一分二转接头，一分二转接头应放置在防水处。
 - b) 根据引脚定义规则，借由一分二转接头用通信线缆连接充电桩、电表和逆变器。
 - c) 与逆变器连接的通信线缆应接入逆变器的 RS485 通信端口。

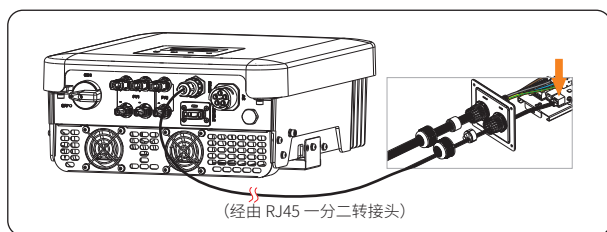


图 15-4 连接充电桩

具体接线步骤，参见“8.5 通信连接”。

提示！

- 充电桩与逆变器之间的通信线缆长度应小于 100 米。

15.2.4 逆变器设置

- a. 选择“设置 > 并网控制 > 模式选择 > 电表”。
- b. 选择“设置 > Modbus 功能 > 功能选择 > 匹配充电桩”。

提示！

- 充电桩的具体接线与参数设置，参见充电桩的用户手册。

提示！

- 当前充电桩应用与 DataHub 并机功能应用无法同时使用。如果已使能充电桩功能且系统中已连接 DataHub，请移除 DataHub，充电桩将正常工作。如果需要将 DataHub 留在并机系统中工作，则先移除 DataHub，并选择“设置 > Modbus 功能 > 功能选择 > 外部通讯”，然后重新连接 DataHub。

15.3 二代热泵盒应用

15.3.1 应用场景

艾罗能源二代热泵盒通过 RS485 与逆变器进行通讯，将供热系统集成到光伏系统中。当有剩余电力时，二代热泵盒通过干接点、SG Ready 或模拟输出来驱动热泵，以充分利用太阳能，减少电费支出。

15.3.2 系统接线图

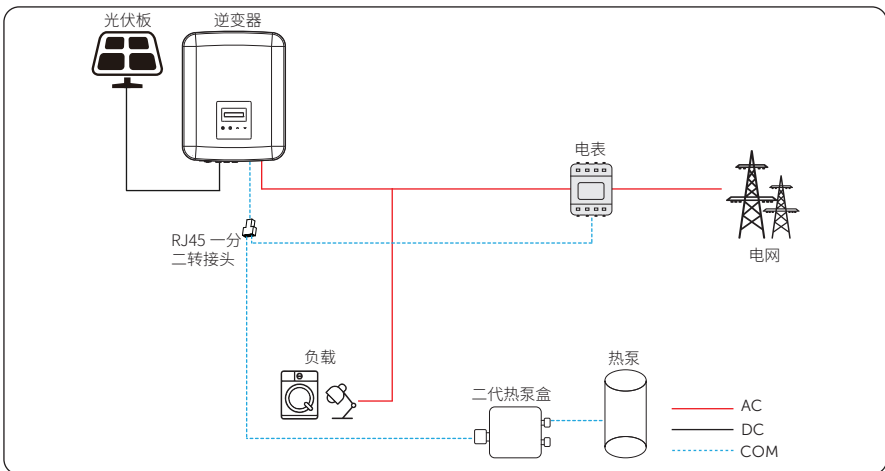


图 15-5 二代热泵盒系统接线图

15.3.3 通讯连接

- 连接端口 - RS485 通信端口
- 连接引脚

表 15-3 逆变器和二代热泵盒的脚对脚连接

逆变器的 RS485 通信端口		二代热泵盒的 RS485_INV 端口	
引脚	定义	引脚	定义
4	RS485_A	4	RS485-A
5	RS485_B	5	RS485-B

- 接线步骤：
 - a) 准备一个 RJ45 一分二转接头，一分二转接头应放置在防水处。
 - b) 根据引脚定义规则，借由一分二转接头用通信线缆连接二代热泵盒、电表和逆变器。
 - c) 与逆变器连接的通信线缆应接入逆变器的 RS485 通信端口。

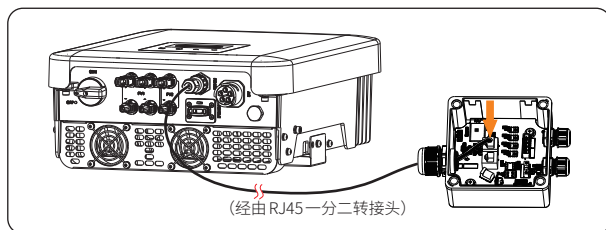


图 15-6 连接二代热泵盒

具体接线步骤，参见“8.5 通信连接”。

提示！

- 二代热泵盒与逆变器之间的通信线缆长度应小于 100 米。

15.3.4 逆变器设置

- a. 选择“设置 > 并网控制 > 模式选择 > 电表”。
- b. 选择“设置 > 二代热泵盒子 > 模式选择 > 使能”。

提示！

- 二代热泵盒的具体接线与参数配置，参见二代热泵盒的用户手册。

提示！

- 当前二代热泵盒应用与 DataHub 并机功能应用无法同时使用。



浙江艾罗网络能源技术股份有限公司

地址：浙江省杭州市桐庐县城南街道石珠路 278 号

售后邮箱：Service.cn@solaxpower.com

版权所有 © 浙江艾罗网络能源技术股份有限公司



320101020105