



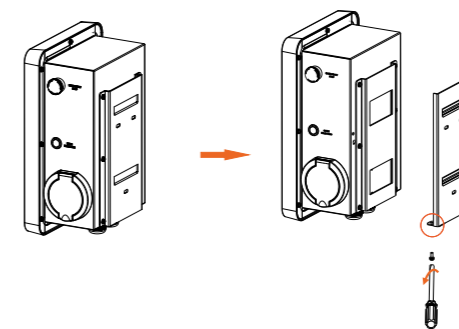
Snelle installatiegids

X1/X3-EVC-reeks 7.2 kW-22 kW (Home-editie)

II

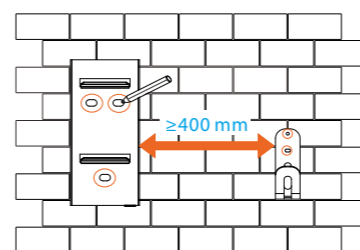
Installatiestappen

STAP 1: Verwijder de schroef van de EV-lader met de kruisschroevendraaier. Verwijder vervolgens voorzichtig de achterste beugel.

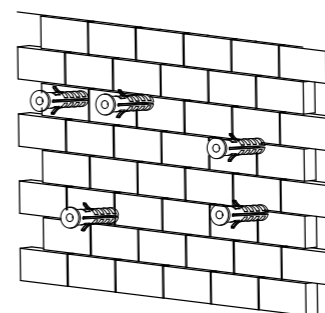


STAP 2: Bevestig de achterste beugel en de kabelhaak (alleen voor de stekker) aan de muur.

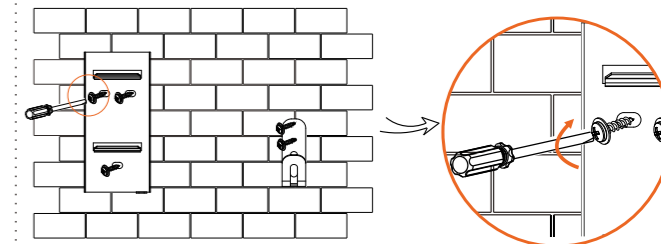
- Markeer de positie van de gaten.
- Boor gaten met een ϕ 8 boor.
- Diepte: minimaal 45 mm.



- Plaats de pluggen.



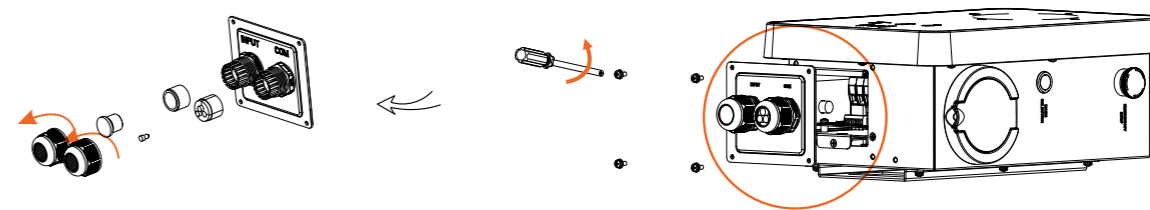
- Lijn de beugel en de kabelhaak (alleen voor het de stekker) uit met de gaten en schroef de schroeven vast met de kruisschroevendraaier.



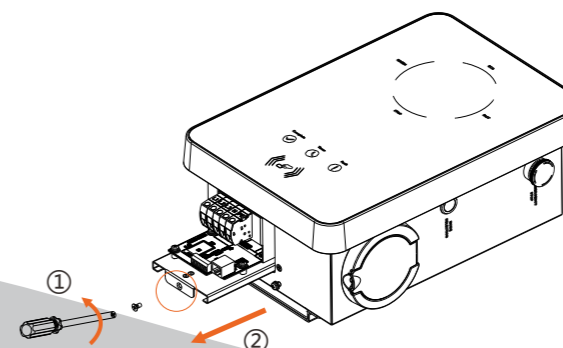
(aanhaalmoment: 1,5 ~ 2 N·m)

STAP 3: Hang de EV-lader aan de muur om te testen en schat vervolgens de benodigde lengte van de ingangskabel in (drie-aderig voor eenfasig, vijfaderig voor driefasig, buitendiameter: 12,5-18 mm) en communicatiekabel. Haal daarna de EV-lader naar beneden.

STAP 4: Schroef de achterklep van de EV-lader los met de kruisschroevendraaier en haal deze naar beneden. Maak vervolgens de bevestigingskoppen los en verwijder de waterdichte materialen zoals hieronder weergegeven.

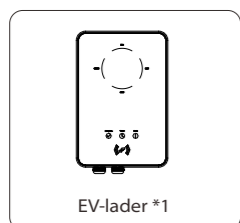


STAP 5: Draai de verzonken schroef van de basisplaat van de communicatiekaart los met de kruisschroevendraaier. Trek vervolgens de basisplaat van het communicatiebord naar buiten.



I

Paklijst



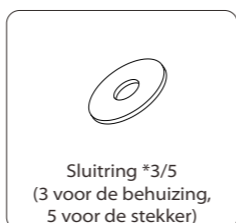
EV-lader *1



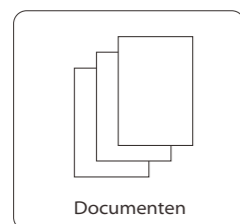
Plug *3/5
(3 voor de behuizing,
5 voor de stekker)



Schroef *3/5
(3 voor de behuizing,
5 voor de stekker)



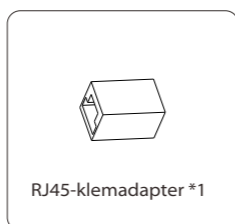
Sluitring *3/5
(3 voor de behuizing,
5 voor de stekker)



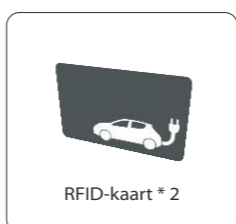
Documenten



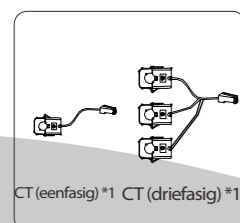
Europese klem *3/5
(3 voor eenfasig;
5 voor driefasig)



RJ45-klemadapter *1



RFID-kaart * 2



CT (eenfasig) *1 CT (driefasig) *1



Kabelhaak *1
(alleen voor de stekker)

Installatiestappen

STAP 6: Steek de voorbereide communicatiekabel door de waterdichte aansluiting in de onderstaande volgorde (Als de kabel zelf gemaakt is, steek dan ook de draden in de RJ45-klemmen en gebruik daarna een adereindhulstang om ze stevig aan te drukken).

STAP 7: Strip de buitenste mantel van de ingangskabel zoals hieronder en zorg ervoor dat alle draden de klemmenstroken met een beetje overmatige lengte kunnen bereiken. Gebruik de striptang om ca. 12 mm isolatie vanaf het uiteinde van alle gekleurde draden te strippen, zoals hieronder. Krimp vervolgens de Europese klem met de adereindhulstang.

STAP 8: Steek de ingangskabel in de onderstaande volgorde door de waterdichte aansluiting.

1) Wit met oranje strepen
2) Oranje
3) Wit met groene strepen
4) Blauw
5) Wit met blauwe strepen
6) Groen
7) Wit met bruine strepen
8) Bruin

PIN	1	2	3	4	5	6	7	8
Definitie	L1_CT+	L1_CT-	L2_CT+	A1	B1	L2_CT-	L3_CT+	L3_CT-

* PIN 3, 6, 7, 8 is nul voor enkelfasig.

lengte van de strip: 60-70 mm (buitendiameter), 12 mm (isolatie), 75-80 mm (binnenmaat)

L1 L2 L3 N PE

STAP 9: Steek de draden in de juiste gaten van de klemmenstroken en blokkeer vervolgens de klemmen met de rechte schroevendraaier.

(aanhaalmoment: 1,5 ~ 1,8 N-m)

4 mm

L1 L2 L3 N PE

STAP 10: Druk de veer omhoog en duw de basisplaat van het communicatiebord naar binnen. Draai vervolgens de verzonken schroef vast.

(aanhaalmoment: 0,8 ~ 1,5 N-m)

STAP 11: Duw de achterklep naar de juiste positie van de kabels en schroef de schroeven vast met de kruisschroevendraaier.

(aanhaalmoment: 2~2,5 N-m)

STAP 12: Hang de EV-lader voorzichtig op en zet de EV-lader stevig vast met de schroef en de kruisschroevendraaier.

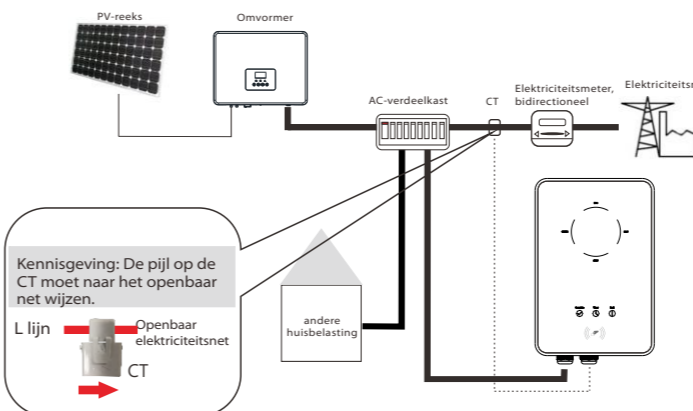
(aanhaalmoment: 2~2,5 N-m)

Sluit bij voor de stekker de laadstekker aan op de EV-lader en hang de aansluitkabel aan de haak.

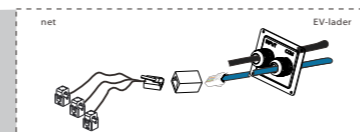
CT- en WiFi-verbinding

CT-verbinding

Diagram:



- Sluit de CT aan op het openbare net.
- Steek het andere uiteinde van de communicatiekabel en de aansluiting van de CT in elke kant van de RJ45-klemadapter.



OPMERKING!

- Plaats de CT niet op de N-draad of de PE-draad.
- Plaats de CT niet tegelijkertijd op de N- en L-draad.
- Plaats de CT niet op de niet-geïsoleerde draden.
- Bij gebruik van de driefasige CT, klem de CT-klemmen op de overeenkomstige fasen.

WiFi-verbinding

Stap 1: Gebruik uw smartphone om onderstaande QR-code te scannen of zoek naar het trefwoord "SolaxCloud" in de browser om de Monitoring-app te downloaden.



Stap 2: Maak een nieuw account aan op de Monitoring-app.
Stap 3: Meld aan en ga naar de accountpagina in de app. Klik vervolgens op "WiFi-verbinding" en volg de instructies om het proces te voltooien.

